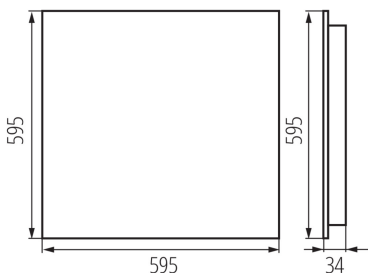


Офісний світлодіодний світильник прихованого монтажу

5905339359728



### ЗАГАЛЬНІ ДАНІ:

Колір: чорний

Місце монтажу: для вбудовування в стелю

Місце використання: всередині

Мінімальна відстань від освітленого об'єкта: 0,5m

Можливість співпраці з притемнювачем: ні

Продукт не пристосований для накривання термоізоляційним матеріалом: так

Довжина (мм): 595

Ширина (мм): 595

Висота (мм): 34

Зінтегроване люмінесцентне джерело світла : так

### ТЕХНІЧНІ ХАРАКТЕРИСТИКИ:

Номінальна напруга (В): 220-240 AC

Номінальна частота (Гц): 50

Потужність максимальна (Вт): 22W

Клас захисту від ураження електричним струмом : I

Матеріал плафону: пластмаса

Тип діода: LED SMD

Світловий потік світильника [лм]: 2800

Колір лампи: теплий білий

Корельована колірна температура [K]: 3000

Послідовність кольору в еліпсах МакАдама :  $\leq 3$

Індекс кольоропередачі: 80

Тривалість роботи (год): 50000

Коефіцієнт утримання світлового потоку в кінці номінального періоду тривалості роботи: L90B10

Кількість циклів ввімкнуті/вимкнуті:  $\geq 30000$

Кут освітлення ( $^{\circ}$ ): 80

Діапазон температури оточення, впливу якої може піддаватися продукт ( $^{\circ}\text{C}$ ):  $5 \div 25$

тип абажуру: растр

Матеріал корпусу: метал

Тип з'єднання: клемник самозатискний

Діапазон перетинів застосовуваних кабелів [ $\text{мм}^2$ ]:  $1,5 \div 2,5$

Тривалість нагріву лампи (с):  $\leq 1$

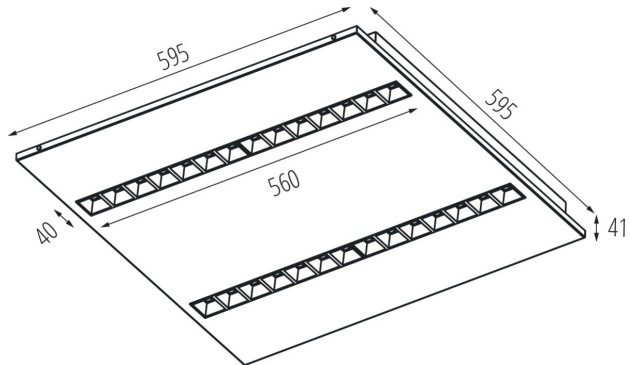
Тривалість запалювання лампи (с):  $\leq 0,5$

Rodzaj soczewki [ $^{\circ}$ ]: 80

Ступінь IP: 20

UGR:  $\leq 14$

Офісний світлодіодний світильник прихованого монтажу



### ДАНІ ЛОГІСТИКИ:

Одиниця виміру: штука

Як упаковано: 1

Кількість штук в проміжній упаковці: 1

Кількість штук у груповій упаковці: 1

### ДОДАТКОВІ ВІДОМОСТІ:

- 5 років Гарантії на умовах гарантійної заяви, доступної на веб-сайті

KANLUX S.A. (kat 35972) OS-S8D-WW-RST-B-P1 / Krzywa rozsyłu światła (biegunowo)

Oprawa: KANLUX S.A. (kat 35972) OS-S8D-WW-RST-B-P1  
Lampy: 4 x OS-S8D-WW-RST

