

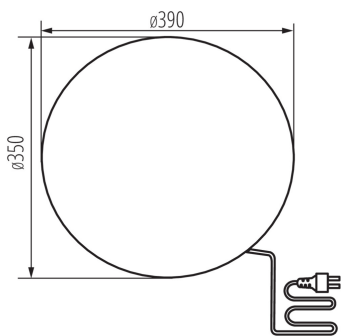
Садовий світильник зі змінним джерелом світла

5905339365910



IP
65

MO
DE
RN
design



ЗАГАЛЬНІ ДАНІ:

Колір: граніт

Місце монтажу: в ґрунт

Місце використання: всередині і зовні

Мінімальна відстань від освітленого об'єкта: 0,2m

Висота (мм): 370

Діаметр (мм): 390

ТЕХНІЧНІ ХАРАКТЕРИСТИКИ:

Номинальна напруга (В): 220-240 AC

Номинальна частота (Гц): 50

Потужність максимальна (Вт): max 20

Клас захисту від ураження електричним струмом: II

Матеріал плафону: LLDPE

Джерела світла: GLS/CFL/LED

в комплекті джерело світла: ні

Цоколь: E27

Діапазон температури оточення, впливу якої може піддаватися продукт (°C): -20÷35

Матеріал корпусу: ABS

Тип з'єднання: Кабель зі штекером

Тип провoda: H05RN-F

Довжина провoda (м): 3

Перетин кабелю [мм²]: 1

Ступінь IP: 65

ДАНІ ЛОГІСТИКИ:

Одиниця виміру: штука

Як упаковано: 1

Кількість штук в проміжній упаковці: 1

Кількість штук у груповій упаковці: 1

Вага нетто одиниці [г]: 1738

Граматура [г]: 2490

Довжина споживчої упаковки [см]: 39.5

Ширина споживчої упаковки [см]: 39.5

Висота споживчої упаковки [см]: 38

Вага коробки [кг]: 2.49

Ширина коробки [см]: 39.5

Висота коробки [см]: 38

Довжина коробки [см]: 39.5

Обсяг коробки [м³]: 0.05929

ДОДАТКОВІ ВІДОМОСТІ:

Date of issue: 29.05.2023, 10:25

Ми залишаємо за собою право на внесення технічних змін. Дані, що містяться в цьому матеріалі, не мають юридично обов'язкової сили.

Фотометрія: результати, отримані при тестуванні конкретного екземпляра.

36591 STONO 390 N

Садовий світильник зі змінним джерелом світла



- у комплекті кабель 3 м