

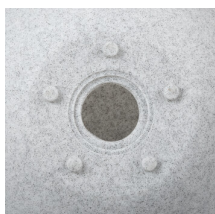
Садовий світильник зі змінним джерелом світла

5905339365927



IP  
65

MO  
DE  
RN  
design



### ЗАГАЛЬНІ ДАНІ:

Колір: граніт

Місце монтажу: в ґрунт

Місце використання: всередині і зовні

Мінімальна відстань від освітленого об'єкта: 0,2m

Висота (мм): 460

Діаметр (мм): 490

### ТЕХНІЧНІ ХАРАКТЕРИСТИКИ:

Номинальна напруга (В): 220-240 AC

Номинальна частота (Гц): 50

Потужність максимальна (Вт): max 20

Клас захисту від ураження електричним струмом: II

Матеріал плафону: LLDPE

Джерела світла: GLS/CFL/LED

в комплекті джерело світла: ні

Цоколь: E27

Діапазон температури оточення, впливу якої може піддаватися продукт (°C): -20÷35

Матеріал корпусу: ABS

Тип з'єднання: Кабель зі штекером

Тип провoda: H05RN-F

Довжина провoda (м): 3

Перетин кабелю [мм²]: 1

Ступінь IP: 65

### ДАНІ ЛОГІСТИКИ:

Одиниця виміру: штука

Як упаковано: 1

Кількість штук в проміжній упаковці: 1

Кількість штук у груповій упаковці: 1

Вага нетто одиниці [г]: 3022

Граматура [г]: 4320

Довжина споживчої упаковки [см]: 49.5

Ширина споживчої упаковки [см]: 49.5

Висота споживчої упаковки [см]: 48

Вага коробки [кг]: 4.32

Ширина коробки [см]: 49.5

Висота коробки [см]: 48

Довжина коробки [см]: 49.5

Обсяг коробки [м³]: 0.117612

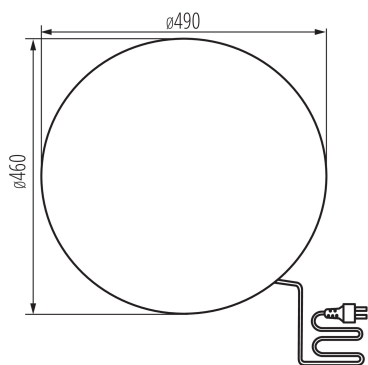
### ДОДАТКОВІ ВІДОМОСТІ:

Date of issue: 07.05.2024, 12:19

Ми залишаємо за собою право на внесення технічних змін. Дані, що містяться в цьому матеріалі, не мають юридично обов'язкової сили.

Фотометрія: результати, отримані при тестуванні конкретного екземпляра.

Садовий світильник зі змінним джерелом світла



- у комплекті кабель 3 м

