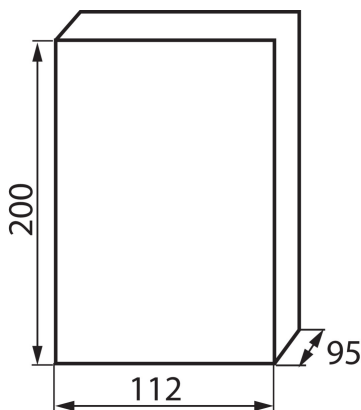


03830 DB104S 1X4P/SMD

Розподільний пристрій серії DB

5905339038302



ЗАГАЛЬНІ ДАНІ:

Колір: білий / сірий

Колір дверей: сірий

Місце монтажу: для установки на стіні

Норма: PN-EN 62208

ТЕХНІЧНІ ХАРАКТЕРИСТИКИ:

Номинальна напруга (В): 230/400 AC

Номинальний струм (А): 50

Номинальна частота (Гц): 50

Клас захисту від ураження електричним струмом: II

Матеріал: пластмаса

Кількість модулів: 4P

температурна стійкість [°C]: 650

Ступінь ІК: 06

Ступінь ІР: 40

кількість рядів: 1

ДАНІ ЛОГІСТИКИ:

Як упаковано: 20

Кількість штук в проміжній упаковці: 1

Кількість штук у груповій упаковці: 20

Вага нетто одиниці [г]: 310

Граматура [г]: 415

Довжина споживчої упаковки [см]: 21

Ширина споживчої упаковки [см]: 11.5

Висота споживчої упаковки [см]: 10

Вага коробки [кг]: 8.3

Ширина коробки [см]: 24.5

Висота коробки [см]: 43.5

Довжина коробки [см]: 52.5

Обсяг коробки [м³]: 0.055952