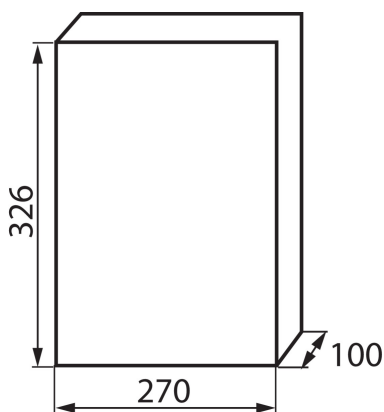


03835 DB212S 2X12P/SMD

Розподільний пристрій серії DB

5905339038357



ЗАГАЛЬНІ ДАНІ:

Колір: білий / сірий

Колір дверей: сірий

Місце монтажу: для установки на стіні

Норма: PN-EN 62208

ТЕХНІЧНІ ХАРАКТЕРИСТИКИ:

Номинальна напруга (В): 230/400 AC

Номинальний струм (А): 63

Номинальна частота (Гц): 50

Клас захисту від ураження електричним струмом: II

Матеріал: пластмаса

Кількість модулів: 2x12P

температурна стійкість [°C]: 650

Ступінь ІК: 06

Ступінь ІР: 40

кількість рядів: 2

ДАНІ ЛОГІСТИКИ:

Як упаковано: 10

Кількість штук в проміжній упаковці: 1

Кількість штук у груповій упаковці: 10

Вага нетто одиниці [г]: 1180

Граматура [г]: 1420

Довжина споживчої упаковки [см]: 33

Ширина споживчої упаковки [см]: 27.5

Висота споживчої упаковки [см]: 11

Вага коробки [кг]: 14.2

Ширина коробки [см]: 35

Висота коробки [см]: 57.5

Довжина коробки [см]: 54.5

Обсяг коробки [м³]: 0.109681