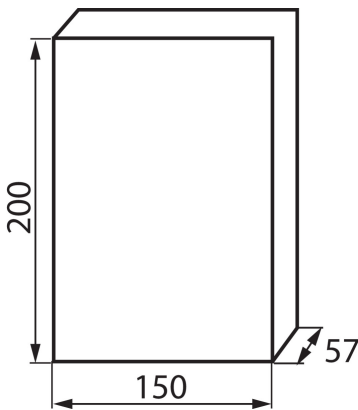


## 03841 DB106F 1X6P/FMD

Розподільний пристрій серії DB

5905339038418



### ЗАГАЛЬНІ ДАНІ:

**Колір:** білий / сірий

**Колір дверей:** сірий

**Місце монтажу:** для вбудовування в стіні

**Норма:** PN-EN 62208

### ТЕХНІЧНІ ХАРАКТЕРИСТИКИ:

**Номинальна напруга (В):** 230/400 AC

**Номинальний струм (А):** 63

**Номинальна частота (Гц):** 50

**Клас захисту від ураження електричним струмом:** II

**Матеріал:** пластмаса

**Кількість модулів:** 6P

**температурна стійкість [°C]:** 650

**Ступінь ІК:** 06

**Ступінь ІР:** 40

**кількість рядів:** 1

### ДАНІ ЛОГІСТИКИ:

**Як упаковано:** 20

**Кількість штук в проміжній упаковці:** 1

**Кількість штук у груповій упаковці:** 20

**Вага нетто одиниці [г]:** 384

**Граматура [г]:** 525

**Довжина споживчої упаковки [см]:** 23

**Ширина споживчої упаковки [см]:** 17.5

**Висота споживчої упаковки [см]:** 10.5

**Вага коробки [кг]:** 10.5

**Ширина коробки [см]:** 38

**Висота коробки [см]:** 47.5

**Довжина коробки [см]:** 54

**Обсяг коробки [м³]:** 0.09747