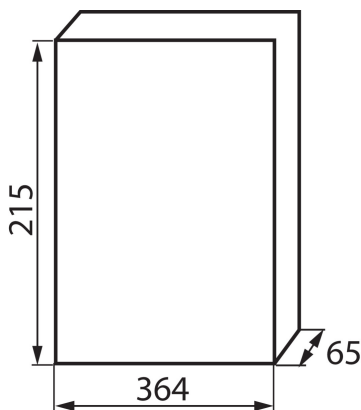


03844 DB118F 1X18P/FMD

Розподільний пристрій серії DB

5905339038449



ЗАГАЛЬНІ ДАНІ:

Колір: білий / сірий

Колір дверей: сірий

Місце монтажу: для вбудовування в стіні

Норма: PN-EN 62208

ТЕХНІЧНІ ХАРАКТЕРИСТИКИ:

Номинальна напруга (В): 230/400 AC

Номинальний струм (А): 63

Номинальна частота (Гц): 50

Клас захисту від ураження електричним струмом: II

Матеріал: пластмаса

Кількість модулів: 18P

температурна стійкість [°C]: 650

Ступінь ІК: 06

Ступінь ІР: 40

кількість рядів: 1

ДАНІ ЛОГІСТИКИ:

Як упаковано: 10

Кількість штук в проміжній упаковці: 1

Кількість штук у груповій упаковці: 10

Вага нетто одиниці [г]: 1002

Граматура [г]: 1290

Довжина споживчої упаковки [см]: 40

Ширина споживчої упаковки [см]: 26

Висота споживчої упаковки [см]: 11

Вага коробки [кг]: 12.9

Ширина коробки [см]: 42

Висота коробки [см]: 53

Довжина коробки [см]: 58

Обсяг коробки [м³]: 0.129108