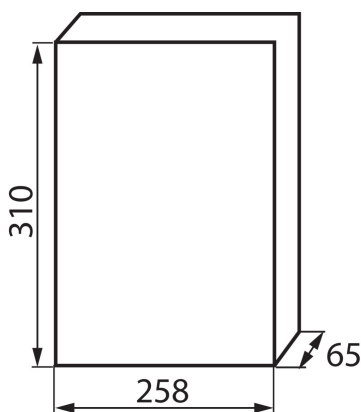


03845 DB212F 2X12P/FMD

Розподільний пристрій серії DB

5905339038456



ЗАГАЛЬНІ ДАНІ:

Колір: білий / сірий

Колір дверей: сірий

Місце монтажу: для вбудовування в стіні

Норма: PN-EN 62208

ТЕХНІЧНІ ХАРАКТЕРИСТИКИ:

Номинальна напруга (В): 230/400 AC

Номинальний струм (А): 63

Номинальна частота (Гц): 50

Клас захисту від ураження електричним струмом: II

Матеріал: пластмаса

Кількість модулів: 2x12P

температурна стійкість [°C]: 650

Ступінь ІК: 06

Ступінь ІР: 40

кількість рядів: 2

ДАНІ ЛОГІСТИКИ:

Як упаковано: 10

Кількість штук в проміжній упаковці: 1

Кількість штук у груповій упаковці: 10

Вага нетто одиниці [г]: 1174

Граматура [г]: 1450

Довжина споживчої упаковки [см]: 35.5

Ширина споживчої упаковки [см]: 30.5

Висота споживчої упаковки [см]: 10.5

Вага коробки [кг]: 14.5

Ширина коробки [см]: 37.5

Висота коробки [см]: 62.5

Довжина коробки [см]: 55

Обсяг коробки [м³]: 0.128906