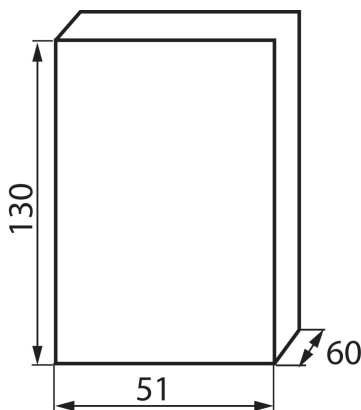


03850 DB102W 1X2P/SM

Розподільний пристрій серії DB

5905339038500



ЗАГАЛЬНІ ДАНІ:

Колір: білий

Місце монтажу: для установки на стіні

Норма: PN-EN 62208

ТЕХНІЧНІ ХАРАКТЕРИСТИКИ:

Номинальна напруга (В): 230/400 AC

Номинальний струм (А): 50

Номинальна частота (Гц): 50

Клас захисту від ураження електричним струмом: II

Матеріал: пластмаса

Кількість модулів: 2P

температурна стійкість [°C]: 650

Ступінь ІК: 06

Ступінь ІР: 30

кількість рядів: 1

ДАНІ ЛОГІСТИКИ:

Як упаковано: 10

Кількість штук в проміжній упаковці: 10

Кількість штук у груповій упаковці: 200

Вага нетто одиниці [г]: 65

Граматура [г]: 85

Довжина споживчої упаковки [см]: 5

Ширина споживчої упаковки [см]: 13

Висота споживчої упаковки [см]: 6

Вага коробки [кг]: 17

Ширина коробки [см]: 28

Висота коробки [см]: 55

Довжина коробки [см]: 74

Обсяг коробки [м³]: 0.11396