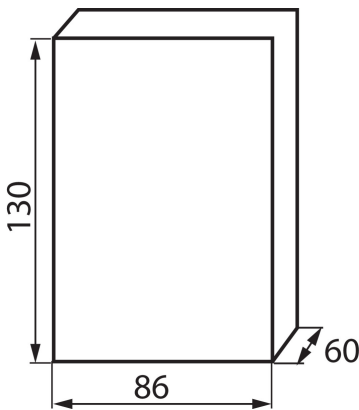


03851 DB104W 1X4P/SM

Розподільний пристрій серії DB

5905339038517



ЗАГАЛЬНІ ДАНІ:

Колір: білий

Місце монтажу: для установки на стіні

Норма: PN-EN 62208

ТЕХНІЧНІ ХАРАКТЕРИСТИКИ:

Номинальна напруга (В): 230/400 AC

Номинальний струм (А): 50

Номинальна частота (Гц): 50

Клас захисту від ураження електричним струмом: II

Матеріал: пластмаса

Кількість модулів: 4P

температурна стійкість [°C]: 650

Ступінь ІК: 06

Ступінь ІР: 30

кількість рядів: 1

ДАНІ ЛОГІСТИКИ:

Як упаковано: 5

Кількість штук в проміжній упаковці: 5

Кількість штук у груповій упаковці: 100

Вага нетто одиниці [г]: 89

Граматура [г]: 121

Довжина споживчої упаковки [см]: 8.5

Ширина споживчої упаковки [см]: 6

Висота споживчої упаковки [см]: 13

Вага коробки [кг]: 12.1

Ширина коробки [см]: 29

Висота коробки [см]: 47

Довжина коробки [см]: 74

Обсяг коробки [м³]: 0.100862