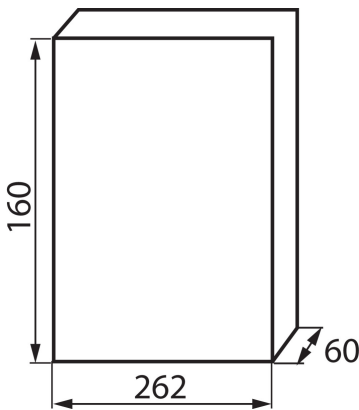


## 03853 DB112W 1X12P/SM

Розподільний пристрій серії DB

5905339038531



### ЗАГАЛЬНІ ДАНІ:

**Колір:** білий

**Місце монтажу:** для установки на стіні

**Норма:** PN-EN 62208

### ТЕХНІЧНІ ХАРАКТЕРИСТИКИ:

**Номинальна напруга (В):** 230/400 AC

**Номинальний струм (А):** 63

**Номинальна частота (Гц):** 50

**Клас захисту від ураження електричним струмом:** II

**Матеріал:** пластмаса

**Кількість модулів:** 12P

**температурна стійкість [°C]:** 650

**Ступінь ІК:** 06

**Ступінь ІР:** 30

**кількість рядів:** 1

### ДАНІ ЛОГІСТИКИ:

**Як упаковано:** 20

**Кількість штук в проміжній упаковці:** 1

**Кількість штук у груповій упаковці:** 20

**Вага нетто одиниці [г]:** 300

**Граматура [г]:** 415

**Довжина споживчої упаковки [см]:** 26.5

**Ширина споживчої упаковки [см]:** 17

**Висота споживчої упаковки [см]:** 7

**Вага коробки [кг]:** 8.3

**Ширина коробки [см]:** 36

**Висота коробки [см]:** 36.5

**Довжина коробки [см]:** 54

**Обсяг коробки [м³]:** 0.070956