

## 22841 HIMA LED 23W-NW-W

Осветително тяло downlight

5905339228413



Kanlux HIMA LED са осветителни тела с висока светлинна ефективност (над 110 lm / W). Възможността за регулиране на осветителните тела по две оси и висок индекс на цвето предаване правят осветителните тела идеални за места, където е важно да се показват конкретни зони и цветове - обувки, търговски щандове или големи магазини. Kanlux HIMA LED са осветителни тела с висока мощност, така че дори във високи помещения те ще осигурят точното количество светлина. Надеждността на тези лампи се потвърждава от 5-годишна гаранция.

### ПАРАМЕТРИ НА ПРОДУКТА:

**Цвят:** бял

**Място на монтаж:** за вграждане в таван

**Място на приложение:** на закрито

**Минимално разстояние от осветявания обект:** 0,5m

**Възможност за използване с димер:** не

**Височина [mm]:** 150

**Диаметър [mm]:** 190

**Монтажен отвор [mm]:** 175

**Интегриран LED източник на светлина:** да

**Номинално напрежение [V]:** 220-240 AC

**Номинална честота [Hz]:** 50

**Максимална мощност [W]:** 23

**Категория на защита от токов удар:** II

**Материал на дифузера:** стъкло

**Вид диод:** LED COB

**Светлинен поток [lm]:** 2510

**Експлоатационен срок на лампата [h]:** 30000

**Брой цикли вкл. / изкл.:** ≥15000

**Ъгъл на светене [°]:** 45

**Обхват на околната температура, на която може да бъде изложен продуктът [°C]:** 5÷25

**Материал на корпуса:** сплав на алуминий

**Вид присъединение:** клеморед

**Обхват на напречните сечения на използваните кабели [mm²]:** 0,5-0,75

**Време за загряване на лампата [s]:** ≤1

**Време за пускане на лампата [s]:** ≤0,5

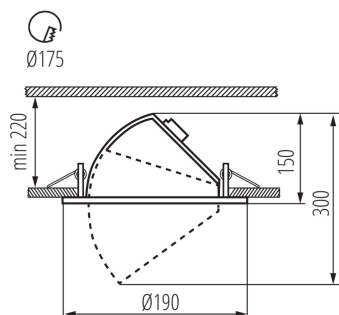
**Осветително тяло, подвижно в хоризонтална ранина [°]:** 350

**Ъглова настройка на осветителното тяло:** в една ос

**Ъглова настройка на осветителното тяло [°]:** 45

## 22841 HIMA LED 23W-NW-W

Осветително тяло downlight



Степен на защита IP: 20

### ПАРАМЕТРИ ЗА СВЕТИЛНИ ИЗТОЧНИЦИ С НЕОРГАНИЧНИ СВЕТОДИОДИ И ОРГАНИЧНИ СВЕТОДИОДИ:

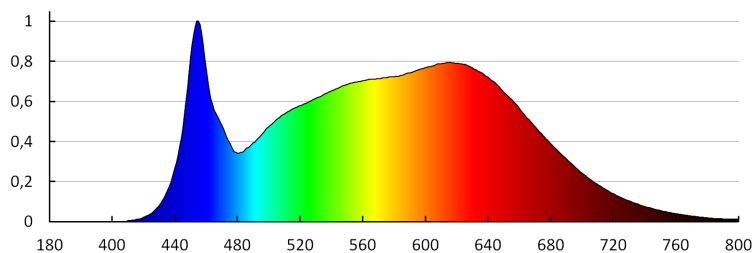
Корелираната цветна температура [K]: 4000  
Устойчивост на цвета в елипсите на Макадам:  $\leq 6$   
Индекс на цвето предаване: 90

### ЛОГИСТИЧНИ ДАННИ:

Как е опаковано: 12  
Количество бройки в междинна опаковка: 1  
Количество бройки в сборна опаковка: 12  
Единично нето тегло [g]: 988  
Грамаж [g]: 1234.17  
Дължина на единична опаковка [cm]: 20  
Ширина на единична опаковка [cm]: 20  
Височина на единична опаковка [cm]: 17  
Тегло на кашон [kg]: 14.81004  
Ширина на кашон [cm]: 41  
Височина на кашон [cm]: 36.5  
Дължина на кашон [cm]: 60.5  
Вместимост на кашон [m<sup>3</sup>]: 0.090538

### ДОПЪЛНИТЕЛНА ИНФОРМАЦИЯ:

- 5-годишна Гаранция при спазване на гаранционните условия, достъпни в уебсайта

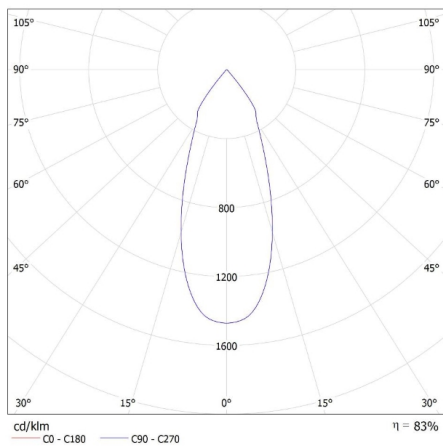


## 22841 HIMA LED 23W-NW-W

Осветително тяло downlight

KANLUX S.A. (kat 22841) HIMA LED 23W-NW-W / LDC (Polar)

Luminaire: KANLUX S.A. (kat 22841) HIMA LED 23W-NW-W  
Lamps: 1 x HIMA LED 23W-NW



KANLUX S.A. (kat 22841+22845) HIMA LED 23W-NW-W + REF...S60 / LDC (Polar)

Luminaire: KANLUX S.A. (kat 22841+22845) HIMA LED 23W-NW-W + REF...S60  
Lamps: 1 x HIMA LED 23W-NW

