

## 23855 TRIBIS II O B

Комплект осветителни тела за вграждане с източник

5905339238559



Kanlux TRIBIS II е пълен комплект от 3 капси, който се състои от: декоративни пръстени, източници на светлина и керамични основа със скоба. Можете да избирате между две форми (квадратна и кръгла) и няколко цветови варианта. Kanlux TRIBIS II могат да се регулират под ъгъл от 50°, така че можете свободно да ги насочвате в желаната посока. Проекторите Kanlux TRIBIS II, предназначени за вграждане в тавана, са перфектни като основно или спомагателно осветление. Можете да ги поставите в група или да ги разделите на няколко места.

### ПАРАМЕТРИ НА ПРОДУКТА:

**Цвят:** черен

**Необходимост от използване на самоекраниращи лампи:** да

**Място на монтаж:** за вграждане в таван

**Място на приложение:** на закрито

**Минимално разстояние от осветявания обект:** 0,5m

**Сменяем източник на светлина:** да

**Продуктът не е подходящ за прикриване с термоизолационен материал:** да

**Източник на светлина включен в комплекта:** да

**Височина [mm]:** 22

**Диаметър [mm]:** 82

**Монтажен отвор [mm]:** Ø70-75

**Номинално напрежение [V]:** 220-240 AC

**Номинална честота [Hz]:** 50

**Максимална мощност [W]:** 3 x max 10

**Категория на защита от токов удар:** II

**Източник на светлина:** PAR16 LED

**Вид диод:** LED SMD

**Цвят на светлината:** топлобял

**Цокъл:** GU10

**Номинален срок на експлоатация [h]:** 25000

**Брой цикли вкл. / изкл.:** ≥15000

**Обхват на околната температура, на която може да бъде изложен продуктът [°C]:** 5÷25

**Материал на корпуса:** стомана

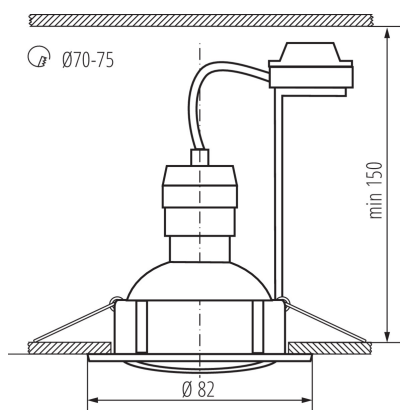
**Вид присъединение:** клеморед с винтови клеми

**Обхват на напречните сечения на използваните кабели [mm²]:** 0,75÷2,5

**Ъглова настройка на осветителното тяло:** в една ос

**Ъглова настройка на осветителното тяло [°]:** 50

**Степен на защита IP:** 20



## 23855 TRIBIS II O B

Комплект осветителни тела за вграждане с източник



Източници на светлина в комплекта от енергиен клас:  
F

### ПАРАМЕТРИ ЗА СВЕТИЛНИ ИЗТОЧНИЦИ С НЕОРГАНИЧНИ СВЕТОДИОДИ И ОРГАНИЧНИ СВЕТОДИОДИ:

Клас на енергийна ефективност: F

Полезния светлинен поток на светлинния източник

Φuse [LM]: 400

Полезния светлинен поток на светлинния източник

Φuse [LM]: в широк конус (120°)

Корелираната цветна температура [K]: 3000

Устойчивост на цвета в елипсите на Макадам: ≤6

Мощност на източника на светлина в режим "включен"

Pop [W]: 4,9

Височина на източника на светлина [mm]: 55

Широчина на източника на светлина [mm]: 50

Дълбочина на източника на светлина [mm]: 50

Индекс на цвето предаване: 80

### ЛОГИСТИЧНИ ДАННИ:

Как е опаковано: 20

Количество бройки в междинна опаковка: 1

Количество бройки в сборна опаковка: 20

Единично нето тегло [g]: 404

Грамаж [g]: 519.5

Дължина на единична опаковка [cm]: 11

Ширина на единична опаковка [cm]: 6.5

Височина на единична опаковка [cm]: 24

Тегло на кашон [kg]: 10.39

Ширина на кашон [cm]: 25

Височина на кашон [cm]: 47.5

Дължина на кашон [cm]: 35

Вместимост на кашон [m³]: 0.041563