

24367 SONOR CCT UP 12W B

Точково таванно осветително тяло

5905339243676



ПАРАМЕТРИ НА ПРОДУКТА

Номинално напрежение [V]	220-240 AC
Номинална честота [Hz]	50
Максимална мощност [W]	max 12
Светлинен поток [lm]	1100/1180/1160
Корелираната цветна температура [K]	3000/4000/5700
Устойчивост на цвета в елипсите на Макадам	6
Цвят на светлината	топлобял, бяла, хладно бяла
Ъгъл на светене [°]	110
Вид диод	LED SMD
Интегриран LED източник на светлина	да
Индекс на цвето предаване	80
Експлоатационен срок на лампата [h]	30000
Брой цикли вкл. / изкл.	15000
Място на приложение	на закрито
Степен на защита IP	20
Възможност за използване с димер	не

Date of issue: 01.07.2026, 12:45

Запазва се правото за въвеждане на технически промени. Данните, съдържащи се в този материал, не са правно обвързващи.

Фотометрия: резултати, получени по време на изпитване на дадения екземпляр.

Kanlux S.A. ul. Objazdowa 1-3, 41-922 Radzionków, Poland kanlux@kanlux.com

ПАРАМЕТРИ НА ПРОДУКТА

Възможност за подмяна на LED източника на светлина

Възможност за смяна на LED светлинен източник само от квалифициран персонал (само от сервиз на производителя)

Възможност за подмяна на управляващото оборудване

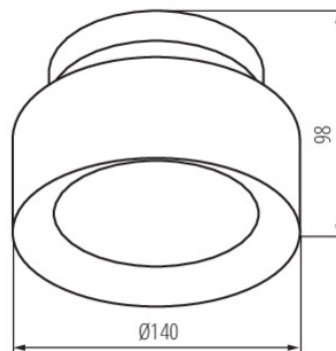
Възможност за смяна на управляващото оборудване само от квалифициран персонал (само от сервиз на производителя)

Категория на продукта съгласно Регламент 2019/2020/ЕС

Съставен продукт (CP)

РОЗМІРИ ТА МОНТАЖ

Височина [mm]	98
Диаметър [mm]	140
Място на монтаж	за монтаж върху таван
Вид присъединение	самозаклучващи се клеми
Обхват на напречните сечения на използваните кабели [mm ²]	0,5÷1,5



МАТЕРИАЛИ ТА КОНСТРУКЦИЯ

Цвят	черен
Материал на корпуса	сплав на алуминий
Материал на дифузера	пластмаса
Категория на защита от токов удар Kształt	II кръг
Минимално разстояние от осветявания обект	0,5m
Обхват на околната температура, на която може да бъде изложен продуктът [°C]	5÷25

ПАРАМЕТРИ ДЖЕРЕЛА СВИТЛА

Energy efficiency class of the light source in the contains product (CP)	D
Брой модули (LED източник на светлина)	1/1
Полезния светлинен поток на светлинния източник Φuse [LM]	1760/100
Полезния светлинен поток на светлинния източник Φuse [LM]	в сфера

ЛОГИСТИКА

Мерна единица	брой
Как е опаковано	27
Количество бройки в междинна опаковка	1
Количество бройки в сборна опаковка	27
Единично нето тегло [g]	420
Грамаж [g]	533.33
Бруто тегло на един брой [g]	508
Дължина на единична опаковка [cm]	15
Ширина на единична опаковка [cm]	15
Височина на единична опаковка [cm]	11
Тегло на кашон [kg]	14.39991
Ширина на кашон [cm]	46.5
Височина на кашон [cm]	35.5
Дължина на кашон [cm]	46.5

Date of issue: 01.07.2026, 12:45

Запазва се правото за въвеждане на технически промени. Данните, съдържащи се в този материал, не са правно обвързващи.

Фотометрия: резултати, получени по време на изпитване на дадения екземпляр.

Kanlux S.A. ul. Objazdowa 1-3, 41-922 Radzionków, Poland kanlux@kanlux.com

