

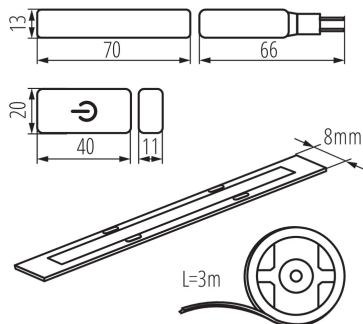
## 26326 COB SET 3m DIM-WW

Комплект LED

5905339263261



COB SET 3m DIM



Kanlux COB SET е комплект, състоящ се от три елемента: LED лента с дължина 3м, захранване и ключ с димерна функция. Това е готов за употреба комплект, който лесно се монтира и свързва към контакта. Това е удобно решение, което ви позволява да добавите ефектно осветление, без да е необходимо да изрязвате стени за допълнително електрическо окабеляване.

### ВИД НА СВЕТИЛНИЙ ИЗТОЧНИК:

Използвана технология за осветление: LED

Ненасочен или насочен: NDLS

захранван или незахранван от електрическата мрежа: NMLS

Свързан светлинен източник (CLS): не

Светлинен източник с възможност за настройване на цвета: не

Светлинен източник с голяма яркост: не

Заслонка против заслепяване: не

Регулиране на светлинния поток: само с определени регулатори

### ПАРАМЕТРИ НА ПРОДУКТА:

Лампата е предназначена за димиране: да

Място на приложение: на закрито

Минимално разстояние от осветявания обект: 0,1m

Възможност за димиране само посредством вътрешната електронна верига: да

Дължина [mm]: 3000

Номинално напрежение [V]: 220-240 AC

Номинална честота [Hz]: 50

Номинална мощност [W]: 3m=18

Категория на защита от токов удар: II/III

Вид диод: LED COB

Светлинен поток [lm]: 3m=1620

Цвят на светлината: топлобял

Номинален срок на експлоатация [h]: 30000

Брой цикли вкл. / изкл.: ≥30000

Вид присъединение: кабел завършен с щепсел

Входно напрежение - PRI [V]: 220-240 AC

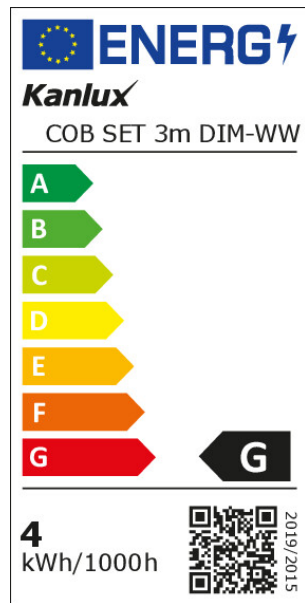
Изходно напрежение - SEC [V]: 12 DC

Степен на защита IP: 00

Възможност за срязване на LED лентите на сегменти [cm]: 2,5

## 26326 COB SET 3m DIM-WW

Комплект LED



Допълнителна информация: Източник на светлина (LS)  
Съдържание на живак: не

### ПАРАМЕТРИ ЗА СВЕТИЛНИ ИЗТОЧНИЦИ С НЕОРГАНИЧНИ СВЕТОДИОДИ И ОРГАНИЧНИ СВЕТОДИОДИ:

Консумация на енергия при включен източник на светлина (kWh/1000h): 4

Клас на енергийна ефективност: G

Полезния светлинен поток на светлинния източник  $\Phi_{use}$  [LM]: 0,5m = 360

Полезния светлинен поток на светлинния източник  $\Phi_{use}$  [LM]: в сфера

Корелираната цветна температура [K]: 3000

Устойчивост на цвета в елипсите на Макадам:  $\leq 5$

Мощност на източника на светлина в режим "включен"  $P_{op}$  [W]: 0,5m = 4

Консумация в режим на готовност ( $P_{sb}$ ): 0,5W

Височина на източника на светлина [mm]: 500

Широчина на източника на светлина [mm]: 8

Дълбочина на източника на светлина [mm]: 2

Индекс на цвето предаване: 90

Координати на цветността (x): 0,44

Координати на цветността (y): 0,403

R9 стойност на индекса на цвето предаване: 40

Коефициент на дълготрайност: 0,9

Експлоатационен фактор: 0,96

### ЛОГИСТИЧНИ ДАННИ:

Мерна единица: брой

Как е опаковано: 10

Количество бройки в сборна опаковка: 10

Единично нето тегло [g]: 162

Грамаж [g]: 304

Дължина на единична опаковка [cm]: 20

Ширина на единична опаковка [cm]: 7

Височина на единична опаковка [cm]: 22.5

Тегло на кашон [kg]: 3.04

Ширина на кашон [cm]: 35

Височина на кашон [cm]: 21

Дължина на кашон [cm]: 35

Вместимост на кашон [m<sup>3</sup>]: 0.025725

### ДОПЪЛНИТЕЛНА ИНФОРМАЦИЯ:

- 3-годишна Гаранция при спазване на гаранционните условия, достъпни в уебсайта

**26326 COB SET 3m DIM-WW**

Комплект LED

