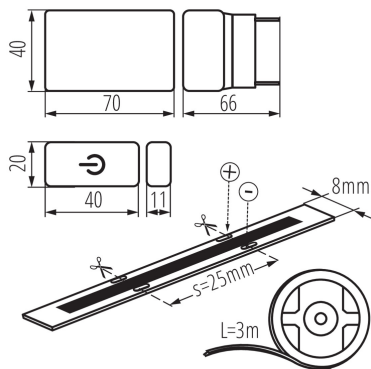


26327 COB SET 3m DIM-NW

Комплект LED

5905339263278



Kanlux COB SET е комплект, състоящ се от три елемента: LED лента с дължина 3м, захранване и ключ с димерна функция. Това е готов за употреба комплект, който лесно се монтира и свързва към контакта. Това е удобно решение, което ви позволява да добавите ефектно осветление, без да е необходимо да изрязвате стени за допълнително електрическо окабеляване.

ВИД НА СВЕТИЛНИЙ ИЗТОЧНИК:

Използвана технология за осветление: LED

Ненасочен или насочен: NDLS

захранван или незахранван от електрическата мрежа: NMLS

Свързан светлинен източник (CLS): не

Светлинен източник с възможност за настройване на цвета: не

Светлинен източник с голяма яркост: не

Заслонка против заслепяване: не

Регулиране на светлинния поток: само с определени регулатори

ПАРАМЕТРИ НА ПРОДУКТА:

Лампата е предназначена за димиране: да

Място на приложение: на закрито

Минимално разстояние от осветявания обект: 0,1m

Възможност за димиране само посредством вътрешната електронна верига: да

Дължина [mm]: 3000

Номинално напрежение [V]: 220-240 AC

Номинална честота [Hz]: 50

Номинална мощност [W]: 3m=18

Категория на защита от токов удар: II/III

Вид диод: LED COB

Светлинен поток [lm]: 3m=1710

Цвят на светлината: бяла

Номинален срок на експлоатация [h]: 30000

Брой цикли вкл. / изкл.: ≥ 30000

Вид присъединение: кабел завършен с щепсел

Входно напрежение - PRI [V]: 220-240 AC

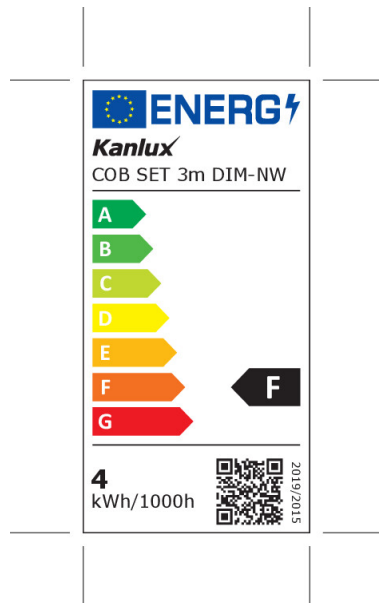
Изходно напрежение - SEC [V]: 12 DC

Степен на защита IP: 00

Възможност за срязване на LED лентите на сегменти [cm]: 2,5

26327 COB SET 3m DIM-NW

Комплект LED



Допълнителна информация: Източник на светлина (LS)
Съдържание на живак : не

ПАРАМЕТРИ ЗА СВЕТИЛНИ ИЗТОЧНИЦИ С НЕОРГАНИЧНИ СВЕТОДИОДИ И ОРГАНИЧНИ СВЕТОДИОДИ:

Консумация на енергия при включен източник на светлина (kWh/1000h): 4

Клас на енергийна ефективност : F

Полезния светлинен поток на светлинния източник Φ_{use} [LM]: 0,5m = 380

Полезния светлинен поток на светлинния източник Φ_{use} [LM]: в сфера

Корелираната цветна температура [K]: 4000

Устойчивост на цвета в елипсите на Макадам : ≤ 5

Мощност на източника на светлина в режим "включен" P_{op} [W]: 0,5m = 4

Консумация в режим на готовност (P_{sb}) : 0,5W

Височина на източника на светлина [mm]: 500

Широчина на източника на светлина [mm]: 8

Дълбочина на източника на светлина [mm]: 2

Индекс на цвето предаване: 90

Координати на цветността (x): 0,38

Координати на цветността (y): 0,38

Заявена еквивалентна мощност [W]: 0,5m = 33

R9 стойност на индекса на цвето предаване : 51

Коефициент на дълготрайност: 0,9

Експлоатационен фактор: 0,96

ЛОГИСТИЧНИ ДАННИ:

Мерна единица: брой

Как е опаковано: 10

Количество бройки в сборна опаковка: 10

Единично нето тегло [g]: 162

Грамаж [g]: 304

Дължина на единична опаковка [cm]: 20

Ширина на единична опаковка [cm]: 7

Височина на единична опаковка [cm]: 22.5

Тегло на кашон [kg]: 3.04

Ширина на кашон [cm]: 35

Височина на кашон [cm]: 21

Дължина на кашон [cm]: 35

Вместимост на кашон [m³]: 0.025725

ДОПЪЛНИТЕЛНА ИНФОРМАЦИЯ:

- 3-годишна Гаранция при спазване на гаранционните

26327 COB SET 3m DIM-NW

Комплект LED

условия, достъпни в уебсайта

