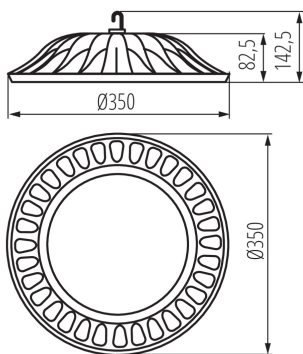


31113 HIBO LED N 150W-NW

LED осветително тяло high bay

8595665311131



HIBO LED е осветително тяло тип "High Bay", използващо LED-модул с диоди SMD. Притежава висока степен на херметичност IP65, благодарение на която може да бъде монтирано на места, изложени на прах и вода. Това е промишлено осветително тяло, идеално подходяща за осветяване на складови и производствени халета, както и на големи търговски пространства.

ВИД НА СВЕТИЛНИЯ ИЗТОЧНИК:

Използвана технология за осветление: LED

Ненасочен или насочен: DLS

захранван или незахранван от електрическата мрежа: MLS

Свързан светлинен източник (CLS): не

Светлинен източник с възможност за настройване на цвета: не

Светлинен източник с голяма яркост: не

Заслонка против заслепяване: не

Регулиране на светлинния поток: не

ПАРАМЕТРИ НА ПРОДУКТА:

Цвят: черен

Място на монтаж: за монтаж върху таван

Място на приложение: за промишлени приложения

Минимално разстояние от осветявания обект: 1m

Възможност за използване с димер: не

Посока на светене на осветителното тяло: долна страна

Височина [mm]: 143

Диаметър [mm]: 350

Съдържание на живак: не

Интегриран LED източник на светлина: да

Номинално напрежение [V]: 220-240 AC

Номинална честота [Hz]: 50

Максимална мощност [W]: 150

Категория на защита от токов удар: I

Вид диод: LED SMD

Светлинен поток [lm]: 15000

Цвят на светлината: бяла

Експлоатационен срок на лампата [h]: 25000

Брой цикли вкл. / изкл.: ≥20000

Ъгъл на светене [°]: 120

Обхват на околната температура, на която може да бъде изложен продуктът [°C]: -20÷40

Материал на корпуса: сплав на алуминий

Материал на защитното стъкло: стъкло

31113 HIBO LED N 150W-NW

LED осветително тяло high bay

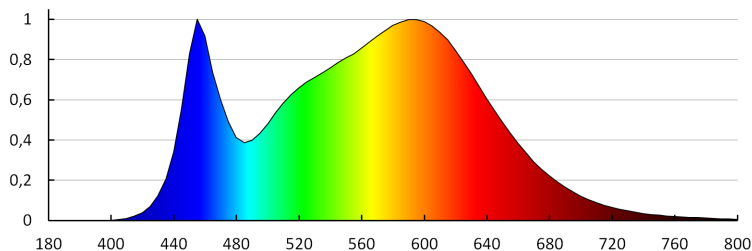
Вид присъединение: свободни краища на кабелите**Вид проводник:** H05RN-F**Дължина на проводника [m]:** 0.45**Напречно сечение на кабела [mm²]:** 1**Време за загряване на лампата [s]:** ≤1**Време за пускане на лампата [s]:** ≤0,5**Степен на защита IP:** 65**ПАРАМЕТРИ ЗА НАСОЧЕНИ СВЕТЛИНИ ИЗТОЧНИЦИ:****Върхов светлинен интензитет [cd]:** 6224**Ъгъл на светлинния сноп [°]:** 120**ПАРАМЕТРИ ЗА СВЕТЛИНИ ИЗТОЧНИЦИ С НЕОРГАНИЧНИ СВЕТОДИОДИ И ОРГАНИЧНИ СВЕТОДИОДИ:****Консумация на енергия при включен източник на светлина (kWh/1000h):** 150**Клас на енергийна ефективност:** F**Полезния светлинен поток на светлинния източник
Φuse [LM]:** 12300**Полезния светлинен поток на светлинния източник
Φuse [LM]:** в широк конус (120°)**Корелираната цветна температура [K]:** 4000**Устойчивост на цвета в елипсите на Макадам:** ≤6**Мощност на източника на светлина в режим "включен"
P_{op} [W]:** 150**Индекс на цвето предаване:** 80**Координати на цветността (x):** 0.38**Координати на цветността (y):** 0.38**R9 стойност на индекса на цвето предаване:** 8**Коефициент на дълготрайност:** ≥0.9**Експлоатационен фактор:** 0.96**ПАРАМЕТРИ ЗА СВЕТЛИНИ ИЗТОЧНИЦИ С НЕОРГАНИЧНИ СВЕТОДИОДИ И ОРГАНИЧНИ СВЕТОДИОДИ, ЗАХРАНВАНИ ОТ ЕЛЕКТРИЧЕСКАТА МРЕЖА:****Фактор на мощността (cos αφ1):** 0.9**Светодиодният светлинен източник заменя
луминесцентен светлинен източник без вграден
баласт с определена мощност.:** неприложимо**Количествен показател за фликер (Pst LM):** ≤1,0**Количествен показател за стробоскопичен ефект
(SVM):** ≤0,4

31113 HIBO LED N 150W-NW

LED осветително тяло high bay

ЛОГИСТИЧНИ ДАННИ:

Как е опаковано: 1
Количество бройки в междинна опаковка: 1
Количество бройки в сборна опаковка: 1
Единично нето тегло [g]: 3050
Грамаж [g]: 3380
Дължина на единична опаковка [cm]: 36
Ширина на единична опаковка [cm]: 37
Височина на единична опаковка [cm]: 11.5
Тегло на кашон [kg]: 3.38
Ширина на кашон [cm]: 37
Височина на кашон [cm]: 11.5
Дължина на кашон [cm]: 36
Вместимост на кашон [m³]: 0.015318



MILED (kat 31113) HIBO LED N 150W-NW / LDC (Polar)

Luminaire: MILED (kat 31113) HIBO LED N 150W-NW
Lamps: 1 x HIBO LED 150W-NW

