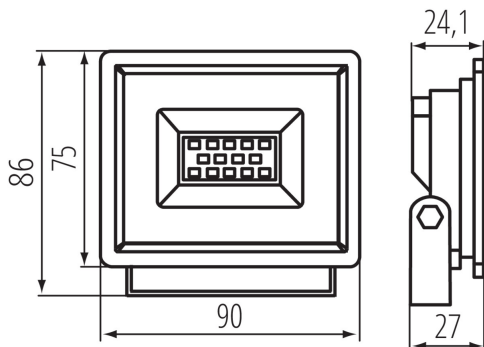


## 31390 GRUN NV LED-10-B

LED осветител

8595665313906

**ВИД НА СВЕТИЛНИЙ ИЗТОЧНИК:**

Използвана технология за осветление : LED

Ненасочен или насочен : DLS

захранван или незахранван от електрическата мрежа : MLS

Свързан светлинен източник (CLS) : не

Светлинен източник с възможност за настройване на цвета : не

Светлинен източник с голяма яркост : не

Заслонка против заслепяване : не

Регулиране на светлинния поток : не

**ПАРАМЕТРИ НА ПРОДУКТА:**

Цвят: черен

Място на монтаж: за настенен монтаж, за монтаж върху таван, за монтаж върху основа

Място на приложение: за промишлени приложения

Минимално разстояние от осветявания обект : 0,5m

Възможност за използване с димер : не

Широчина [mm] : 90

Височина [mm] : 86

Дълбочина [mm] : 27

Номинално напрежение [V] : 220-240 AC

Номинална честота [Hz] : 50

Максимална мощност [W] : 10

Категория на защита от токов удар : I

Материал на дифузера : закалено стъкло

Вид диод : LED SMD

Светлинен поток [lm] : 800

Цвят на светлината : бяла

Експлоатационен срок на лампата [h] : 25000

Брой цикли вкл. / изкл. : ≥30000

Ъгъл на светене [°] : 110

Обхват на околната температура, на която може да бъде изложен продуктът [°C] : -15÷35

Материал на корпуса : сплав на алуминий

Дължина на проводника [m] : 0.15

Напречно сечение на кабела [mm²] : 1

Тип отражател : симетричен

Време за загряване на лампата [s] : ≤1

Време за пускане на лампата [s] : ≤0,5

Осветително тяло, подвижно във вертикална равнина [°] : 130

Степен на защита IP : 65

## 31390 GRUN NV LED-10-B

LED осветител



Допълнителна информация: Източник на светлина (LS)  
Съдържание на живак: не

**ПАРАМЕТРИ ЗА НАСОЧЕНИ СВЕТИЛНИ ИЗТОЧНИЦИ:**

Върхов светлинен интензитет [cd]: 356

Ъгъл на светлинния сноп [°]: 110

**ПАРАМЕТРИ ЗА СВЕТИЛНИ ИЗТОЧНИЦИ С НЕОРГАНИЧНИ СВЕТОДИОДИ И ОРГАНИЧНИ СВЕТОДИОДИ:**

Консумация на енергия при включен източник на светлина (kWh/1000h): 10

Клас на енергийна ефективност: F

Полезния светлинен поток на светлинния източник  $\Phi_{use}$  [LM]: 750

Полезния светлинен поток на светлинния източник  $\Phi_{use}$  [LM]: w szerokim stożku (120°)

Корелираната цветна температура [K]: 4000

Устойчивост на цвета в елипсите на Макадам:  $\leq 6$

Мощност на източника на светлина в режим "включен"  $P_{on}$  [W]: 10

Височина на източника на светлина [mm]: 86

Широчина на източника на светлина [mm]: 90

Дълбочина на източника на светлина [mm]: 27

Индекс на цвето предаване: 70

Координати на цветността (x): 0,38

Координати на цветността (y): 0,38

R9 стойност на индекса на цвето предаване: -34

Коефициент на дълготрайност: 0,9

Експлоатационен фактор: 0,96

**ПАРАМЕТРИ ЗА СВЕТИЛНИ ИЗТОЧНИЦИ С НЕОРГАНИЧНИ СВЕТОДИОДИ И ОРГАНИЧНИ СВЕТОДИОДИ, ЗАХРАНВАНИ ОТ ЕЛЕКТРИЧЕСКАТА МРЕЖА:**

Фактор на мощността ( $\cos \alpha_{\phi 1}$ ): 0,9

Светодиодният светлинен източник заменя луминесцентен светлинен източник без вграден баласт с определена мощност.: неприложимо

Количествен показател за фликер ( $P_{st LM}$ ): 1.0

Количествен показател за стробоскопичен ефект (SVM): 0,4

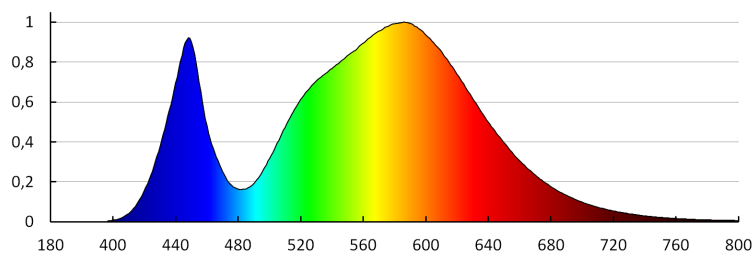
**ЛОГИСТИЧНИ ДАННИ:**

Мерна единица: брой

Как е опаковано: 60

**31390 GRUN NV LED-10-B**

LED осветител

**Количество бройки в сборна опаковка:** 60**Единично нето тегло [g]:** 146**Грамаж [g]:** 175**Дължина на единична опаковка [cm]:** 9.5**Ширина на единична опаковка [cm]:** 3.5**Височина на единична опаковка [cm]:** 9**Тегло на кашон [kg]:** 10.5**Ширина на кашон [cm]:** 28.5**Височина на кашон [cm]:** 21**Дължина на кашон [cm]:** 35**Вместимост на кашон [m<sup>3</sup>]:** 0.020948

MILED0 (kat 31390) GRUN NV LED-10-B / LDC (Polar)

Luminaire: MILED0 (kat 31390) GRUN NV LED-10-B  
Lamps: 1 x GRUN NV LED-10-B