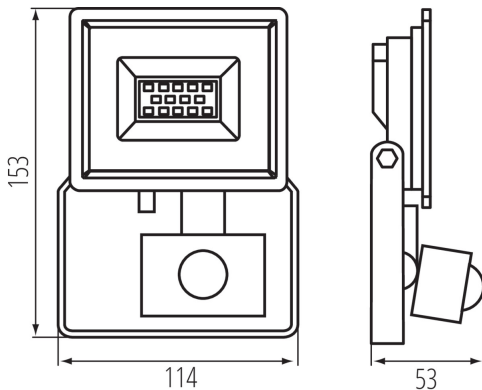


31397 GRUN NV LED-10-B-SE

LED осветител

8595665313975

**ВИД НА СВЕТИЛНИИ ИЗТОЧНИК:**

Използвана технология за осветление : LED

Ненасочен или насочен : DLS

захранван или незахранван от електрическата мрежа : MLS

Свързан светлинен източник (CLS) : не

Светлинен източник с възможност за настройване на цвета : не

Светлинен източник с голяма яркост : не

Заслонка против заслепяване : не

Регулиране на светлинния поток : не

ПАРАМЕТРИ НА ПРОДУКТА:

Цвят: черен

Място на монтаж: за настенен монтаж, за монтаж върху таван, за монтаж върху основа

Място на приложение: за промишлени приложения

Минимално разстояние от осветявания обект : 0,5m

Възможност за използване с димер : не

Укрупнение гучи : да

Широчина [mm] : 114

Височина [mm] : 153

Дълбочина [mm] : 53

Регулиране на чувствителността : да

Номинално напрежение [V] : 220-240 AC

Номинална честота [Hz] : 50

Максимална мощност [W] : 10

Категория на защита от токов удар : I

Материал на дифузера : закалено стъкло

Вид диод : LED SMD

Светлинен поток [lm] : 800

Цвят на светлината : бяла

Експлоатационен срок на лампата [h] : 25000

Брой цикли вкл. / изкл. : ≥30000

Ъгъл на светене [°] : 110

Обхват на околната температура, на която може да бъде изложен продуктът [°C] : -15÷35

Материал на корпуса : сплав на алуминий

Вид датчик : PIR

Дължина на проводника [m] : 0.15

Напречно сечение на кабела [mm²] : 1

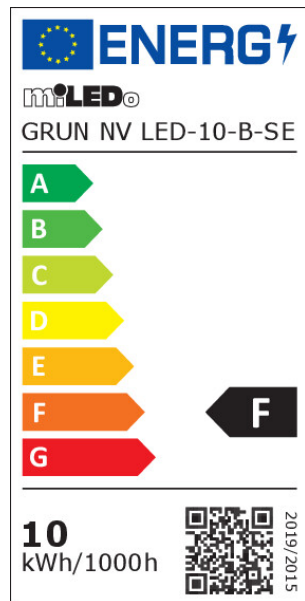
Тип отражател : симетричен

Време за задействане на датчика [s-min] : 10-10

Време за загряване на лампата [s] : ≤1

31397 GRUN NV LED-10-B-SE

LED осветител

**Време за пускане на лампата [s] :** ≤0,5**Ъгъл на обхват на сензора [°] :** 120**Настройка на осветеност, при която датчикът открива движение [lx] :** 3-2000**Осветително тяло, подвижно във вертикална равнина [°] :** 130**Степен на защита IP :** 44**Обхват на датчика [m] :** max 10**Допълнителна информация:** Източник на светлина (LS)**Съдържание на живак :** не**ПАРАМЕТРИ ЗА НАСОЧЕНИ СВЕТЛИННИ ИЗТОЧНИЦИ:****Върхов светлинен интензитет [cd] :** 356**Ъгъл на светлинния сноп [°] :** 110**ПАРАМЕТРИ ЗА СВЕТЛИННИ ИЗТОЧНИЦИ С НЕОРГАНИЧНИ СВЕТОДИОДИ И ОРГАНИЧНИ СВЕТОДИОДИ:****Консумация на енергия при включен източник на светлина (kWh/1000h) :** 10**Клас на енергийна ефективност :** F**Полезния светлинен поток на светлинния източник Φuse [LM] :** 750**Полезния светлинен поток на светлинния източник Φuse [LM] :** w szerokim stożku (120°)**Корелираната цветна температура [K] :** 4000**Устойчивост на цвета в елипсите на Макадам :** ≤6**Мощност на източника на светлина в режим "включен" P_{on} [W] :** 10**Височина на източника на светлина [mm] :** 153**Широчина на източника на светлина [mm] :** 114**Дълбочина на източника на светлина [mm] :** 53**Индекс на цвето предаване :** 70**Координати на цветността (x) :** 0,38**Координати на цветността (y) :** 0,38**R9 стойност на индекса на цвето предаване :** -34**Коефициент на дълготрайност :** 0,9**Експлоатационен фактор :** 0,96**ПАРАМЕТРИ ЗА СВЕТЛИННИ ИЗТОЧНИЦИ С НЕОРГАНИЧНИ СВЕТОДИОДИ И ОРГАНИЧНИ СВЕТОДИОДИ, ЗАХРАНВАНИ ОТ ЕЛЕКТРИЧЕСКАТА МРЕЖА:****Фактор на мощността (cos αφ1) :** 0,9

31397 GRUN NV LED-10-B-SE

LED осветител

Светодиодният светлинен източник заменя луминесцентен светлинен източник без вграден баласт с определена мощност.: неприложимо

Количествен показател за фликер (Pst LM): 1.0

Количествен показател за стробоскопичен ефект (SVM): 0,4

ЛОГИСТИЧНИ ДАННИ:

Мерна единица: брой

Как е опаковано: 40

Количество бройки в сборна опаковка: 40

Единично нето тегло [g]: 220

Грамаж [g]: 290.25

Дължина на единична опаковка [cm]: 16

Ширина на единична опаковка [cm]: 6

Височина на единична опаковка [cm]: 12

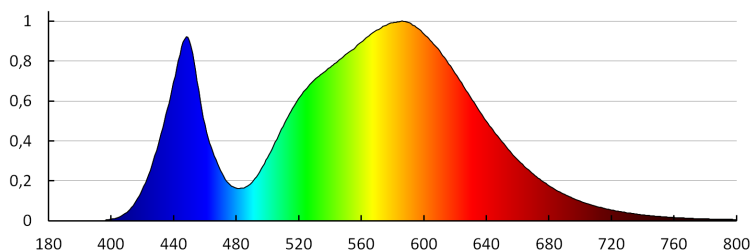
Тегло на кашон [kg]: 11.61

Ширина на кашон [cm]: 33

Височина на кашон [cm]: 27

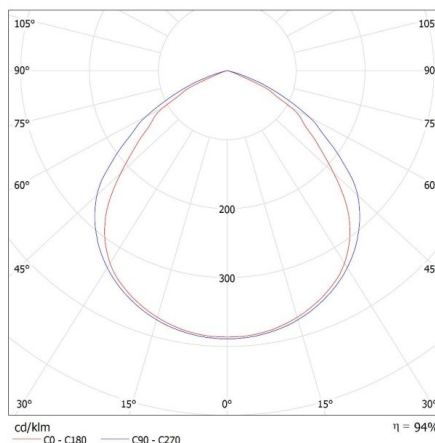
Дължина на кашон [cm]: 60

Вместимост на кашон [m³]: 0.05346



MILEDO (kat 31397) GRUN NV LED-10-B-SE / LDC (Polar)

Luminaire: MILEDO (kat 31397) GRUN NV LED-10-B-SE
Lamps: 1 x GRUN NV LED-10-B



31397 GRUN NV LED-10-B-SE

LED осветител