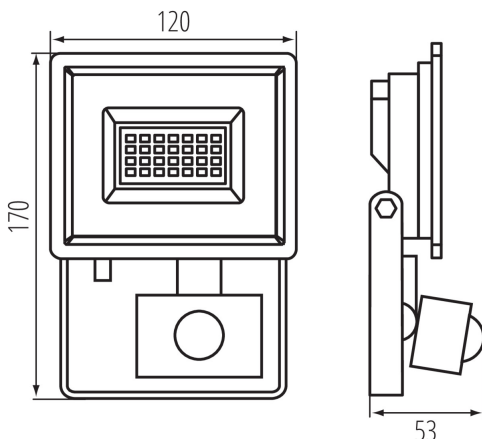


31398 GRUN NV LED-20-B-SE

LED осветител

8595665313982

**ВИД НА СВЕТИЛНИЙ ИЗТОЧНИК:**

Използвана технология за осветление : LED

Ненасочен или насочен : DLS

захранван или незахранван от електрическата мрежа : MLS

Свързан светлинен източник (CLS) : не

Светлинен източник с възможност за настройване на цвета : не

Светлинен източник с голяма яркост : не

Заслонка против заслепяване : не

Регулиране на светлинния поток : не

ПАРАМЕТРИ НА ПРОДУКТА:

Цвят: черен

Място на монтаж: за настенен монтаж, за монтаж върху таван, за монтаж върху основа

Място на приложение: за промишлени приложения

Минимално разстояние от осветявания обект : 0,5m

Възможност за използване с димер : не

Укрупнение гучи : да

Широчина [mm] : 120

Височина [mm] : 170

Дълбочина [mm] : 53

Регулиране на чувствителността : да

Номинално напрежение [V] : 220-240 AC

Номинална честота [Hz] : 50

Максимална мощност [W] : 20

Категория на защита от токов удар : I

Материал на дифузера : закалено стъкло

Вид диод : LED SMD

Светлинен поток [lm] : 1700

Цвят на светлината : бяла

Експлоатационен срок на лампата [h] : 25000

Брой цикли вкл. / изкл. : ≥30000

Ъгъл на светене [°] : 110

Обхват на околната температура, на която може да бъде изложен продуктът [°C] : -15÷35

Материал на корпуса : сплав на алуминий

Вид датчик : PIR

Дължина на проводника [m] : 0.15

Напречно сечение на кабела [mm²] : 1

Тип отражател : симетричен

Време за задействане на датчика [s-min] : 10-10

Време за загряване на лампата [s] : ≤1

31398 GRUN NV LED-20-B-SE

LED осветител



Време за пускане на лампата [s] : $\leq 0,5$

Ъгъл на обхват на сензора [°] : 120

Настройка на осветеност, при която датчикът открива движение [lx] : 3-2000

Осветително тяло, подвижно във вертикална равнина [°] : 130

Степен на защита IP : 44

Обхват на датчика [m] : max 10

Допълнителна информация: Източник на светлина (LS)

Съдържание на живак : не

ПАРАМЕТРИ ЗА НАСОЧЕНИ СВЕТИЛНИ ИЗТОЧНИЦИ:

Върхов светлинен интензитет [cd] : 628

Ъгъл на светлинния сноп [°] : 110

ПАРАМЕТРИ ЗА СВЕТИЛНИ ИЗТОЧНИЦИ С НЕОРГАНИЧНИ СВЕТОДИОДИ И ОРГАНИЧНИ СВЕТОДИОДИ:

Консумация на енергия при включен източник на светлина (kWh/1000h) : 20

Клас на енергийна ефективност : F

Полезния светлинен поток на светлинния източник Φ_{use} [LM] : 1620

Полезния светлинен поток на светлинния източник Φ_{use} [LM] : w szerokim stożku (120°)

Корелираната цветна температура [K] : 4000

Устойчивост на цвета в елипсите на Макадам : ≤ 6

Мощност на източника на светлина в режим "включен" P_{on} [W] : 20

Височина на източника на светлина [mm] : 170

Широчина на източника на светлина [mm] : 120

Дълбочина на източника на светлина [mm] : 53

Индекс на цвето предаване : 70

Координати на цветността (x) : 0,38

Координати на цветността (y) : 0,38

R9 стойност на индекса на цвето предаване : -35

Коефициент на дълготрайност : 0,9

Експлоатационен фактор : 0,96

ПАРАМЕТРИ ЗА СВЕТИЛНИ ИЗТОЧНИЦИ С НЕОРГАНИЧНИ СВЕТОДИОДИ И ОРГАНИЧНИ СВЕТОДИОДИ, ЗАХРАНВАНИ ОТ ЕЛЕКТРИЧЕСКАТА МРЕЖА:

Фактор на мощността ($\cos \alpha_{p1}$) : 0,9

31398 GRUN NV LED-20-B-SE

LED осветител

Светодиодният светлинен източник заменя луминесцентен светлинен източник без вграден баласт с определена мощност.: неприложимо

Количествен показател за фликер (Pst LM): 1.0

Количествен показател за стробоскопичен ефект (SVM): 0,4

ЛОГИСТИЧНИ ДАННИ:

Мерна единица: брой

Как е опаковано: 40

Количество бройки в сборна опаковка: 40

Единично нето тегло [g]: 280

Грамаж [g]: 359.25

Дължина на единична опаковка [cm]: 17.5

Ширина на единична опаковка [cm]: 6

Височина на единична опаковка [cm]: 12.5

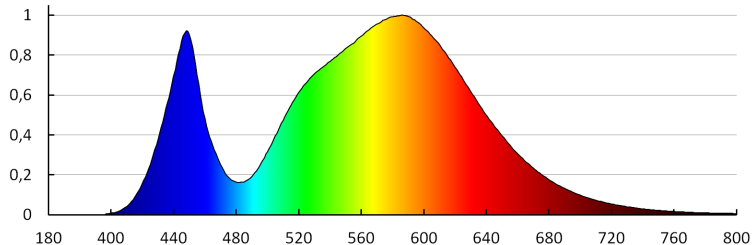
Тегло на кашон [kg]: 14.37

Ширина на кашон [cm]: 37

Височина на кашон [cm]: 27.5

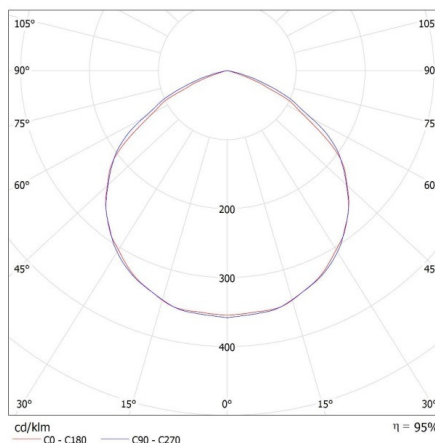
Дължина на кашон [cm]: 60

Вместимост на кашон [m³]: 0.06105



MILEDO (kat 31398) GRUN NV LED-20-B-SE / LDC (Polar)

Luminaire: MILEDO (kat 31398) GRUN NV LED-20-B-SE
Lamps: 1 x GRUN NV LED-20-B



31398 GRUN NV LED-20-B-SE

LED осветител