

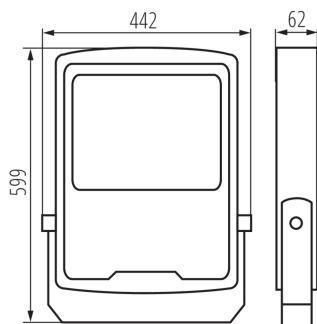
33478 FL AGOR HI 300W NW

LED осветител

5905339334787



up to
150 lm
W



ВИД НА СВЕТИЛНИЯ ИЗТОЧНИК:

Използвана технология за осветление: LED

Ненасочен или насочен: DLS

захранван или незахранван от електрическата мрежа: MLS

Свързан светлинен източник (CLS): не

Светлинен източник с възможност за настройване на цвета: не

Светлинен източник с голяма яркост: не

Заслонка против заслепяване: не

Регулиране на светлинния поток: не

ПАРАМЕТРИ НА ПРОДУКТА:

Цвят: черен

Място на монтаж: за настенен монтаж, за монтаж върху таван, за монтаж върху основа

Място на приложение: на открито

Минимално разстояние от осветявания обект: 1m

Възможност за използване с димер: не

Ширина [mm]: 442

Височина [mm]: 599

Дълбочина [mm]: 62

Съдържание на живак: не

Интегриран LED източник на светлина: да

Номинално напрежение [V]: 220-240 AC

Номинална честота [Hz]: 50

Фактор на мощност: 0.98

Максимална мощност [W]: 300

Категория на защита от токов удар: I

Вид диод: LED SMD

Светлинен поток [lm]: 45000

Цвят на светлината: бяла

Експлоатационен срок на лампата [h]: 50000

Брой цикли вкл. / изкл.: ≥ 50000

Ъгъл на светене [°]: 90

Обхват на околната температура, на която може да бъде изложен продуктът [°C]: $-20 \div 45$

Материал на корпуса: сплав на алуминий

Материал на защитното стъкло: закалено стъкло

Вид присъединение: свободни краища на кабелите

Вид проводник: H05RN-F

Дължина на проводника [m]: 0.28

Напречно сечение на кабела [mm²]: 1

Време за загряване на лампата [s]: $\leq 0,5$

Време за пускане на лампата [s]: $\leq 0,5$

Осветително тяло, подвижно във вертикална равнина

33478 FL AGOR HI 300W NW

LED осветител



[°]: 180

Степен на защита IK: 08

Степен на защита IP: 65

ПАРАМЕТРИ ЗА НАСОЧЕНИ СВЕТИЛНИ ИЗТОЧНИЦИ:

Върхов светлинен интензитет [cd]: 21636

Ъгъл на светлинния сноп [°]: 90

ПАРАМЕТРИ ЗА СВЕТИЛНИ ИЗТОЧНИЦИ С НЕОРГАНИЧНИ СВЕТОДИОДИ И ОРГАНИЧНИ СВЕТОДИОДИ:

Консумация на енергия при включен източник на светлина (kWh/1000h): 300

Клас на енергийна ефективност: D

Полезния светлинен поток на светлинния източник

Φuse [LM]: 36000

Полезния светлинен поток на светлинния източник

Φuse [LM]: в широк конус (120°)

Корелираната цветна температура [K]: 4000

Устойчивост на цвета в елипсите на Макадам: ≤6

Мощност на източника на светлина в режим "включен"

Pop [W]: 300

Височина на източника на светлина [mm]: 599

Широчина на източника на светлина [mm]: 442

Дълбочина на източника на светлина [mm]: 62

Индекс на цвето предаване: 70

Координати на цветността (x): 0,38

Координати на цветността (y): 0,38

R9 стойност на индекса на цвето предаване: -28

Коефициент на дълготрайност: 0,9

Експлоатационен фактор: 0.96

ПАРАМЕТРИ ЗА СВЕТИЛНИ ИЗТОЧНИЦИ С НЕОРГАНИЧНИ СВЕТОДИОДИ И ОРГАНИЧНИ СВЕТОДИОДИ, ЗАХРАНВАНИ ОТ ЕЛЕКТРИЧЕСКАТА МРЕЖА:

Фактор на мощността (cos αφ1): 0.98

Светодиодният светлинен източник заменя

луминесцентен светлинен източник без вграден

баласт с определена мощност.: неприложимо

Количествен показател за фликер (Pst LM): 1,0

Количествен показател за стробоскопичен ефект (SVM): 0,4

33478 FL AGOR HI 300W NW

LED осветител

ЛОГИСТИЧНИ ДАННИ:

Как е опаковано: 1

Количество бройки в сборна опаковка: 1

Единично нето тегло [g]: 10440

Грамаж [g]: 11380

Дължина на единична опаковка [cm]: 47

Ширина на единична опаковка [cm]: 9

Височина на единична опаковка [cm]: 62.5

Тегло на кашон [kg]: 11.38

Ширина на кашон [cm]: 9

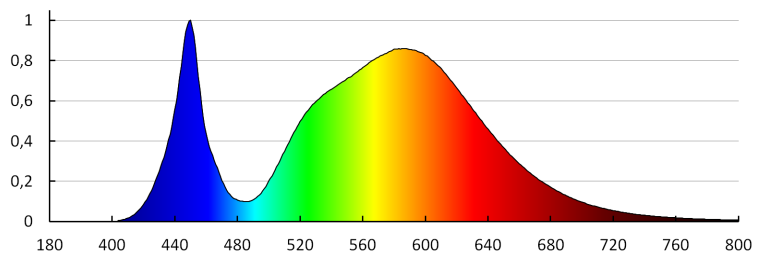
Височина на кашон [cm]: 62.5

Дължина на кашон [cm]: 47

Вместимост на кашон [m³]: 0.026438

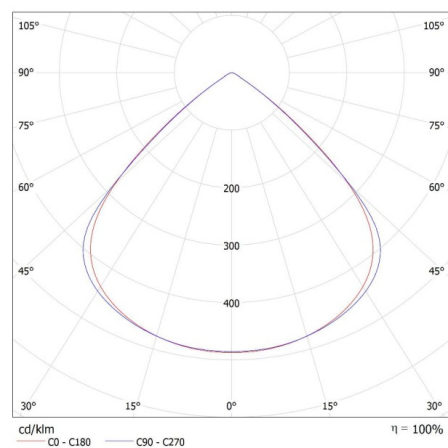
ДОПЪЛНИТЕЛНА ИНФОРМАЦИЯ:

- 5-годишна Гаранция при спазване на гаранционните условия, достъпни в уебсайта



KANLUX S.A. (kat 33478) FL AGOR HI 300W NW / LDC (Polar)

Luminaire: KANLUX S.A. (kat 33478) FL AGOR HI 300W NW
Lamps: 1 x FL AGOR HI 300W NW

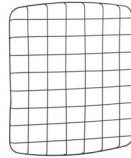


33478 FL AGOR HI 300W NW

LED осветител

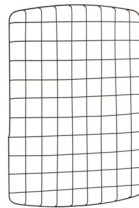
АКСЕСОРИ:

33482 FL AGOR HI GRID 240W



Защитна решетка за прожектор FL AGOR HI 240W, FL AGOR HI GRID 240W, сребрист (33482)

33483 FL AGOR HI GRID 300W



Защитна решетка за прожектор FL AGOR HI 300W, FL AGOR HI GRID 300W, сребрист (33483)