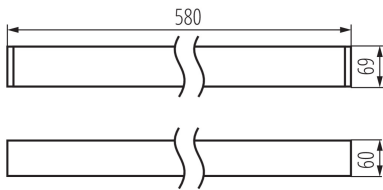
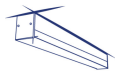


33903 AL-SH-WW-MAT-W-NT

линейно LED осветително тяло

5905339339034



ПАРАМЕТРИ НА ПРОДУКТА:

Цвят: бял

Място на монтаж: за монтаж върху таван

Място на приложение: на закрито

Минимално разстояние от осветявания обект : 0,5m

Възможност за използване с димер : не

Посока на светене на осветителното тяло : долна страна

Дължина [mm]: 580

Широчина [mm]: 60

Височина [mm]: 69

Интегриран LED източник на светлина : да

Номинално напрежение [V]: 220-240 AC

Номинална честота [Hz]: 50

Максимална мощност [W]: 19

Категория на защита от токов удар : I

Материал на дифузера : пластмаса

Вид диод: LED SMD

Светлинен поток [lm]: 2250

Цвят на светлината: топлобял

Експлоатационен срок на лампата [h]: 50000

Коефициент на запазване на светлинния поток на лампата след изтичане на номиналния срок на експлоатация:

L90B10

Брой цикли вкл. / изкл. : ≥ 30000

Ъгъл на светене [°]: X85/Y95

Обхват на околната температура, на която може да бъде изложен продуктът [°C]: $5 \div 25$

тип абажур: матов

Материал на корпуса: сплав на алуминий

Вид присъединение: самозаклучващи се клеми

Обхват на напречните сечения на използваните кабели [mm²]: $1,5 \div 2,5$

Време за загряване на лампата [s]: ≤ 1

Време за пускане на лампата [s]: $\leq 0,5$

Степен на защита IP: 20

ПАРАМЕТРИ ЗА СВЕТИЛНИ ИЗТОЧНИЦИ С НЕОРГАНИЧНИ СВЕТОДИОДИ И ОРГАНИЧНИ СВЕТОДИОДИ:

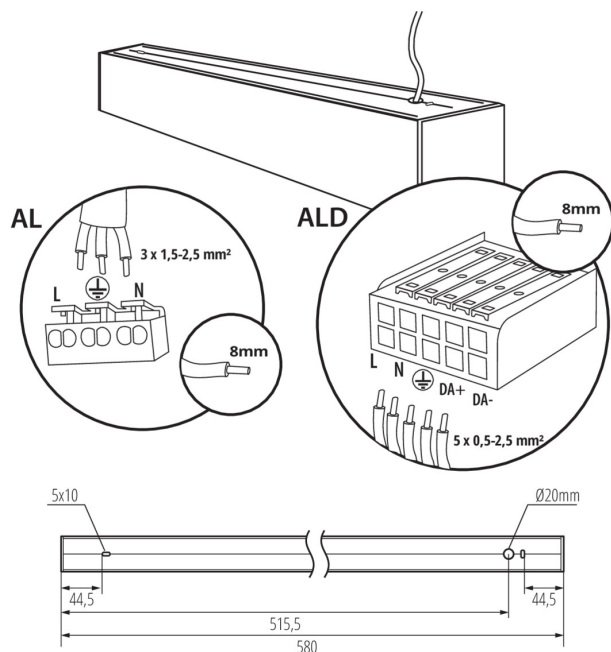
Корелираната цветна температура [K]: 3000

Устойчивост на цвета в елипсите на Макадам : ≤ 3

Индекс на цветоподаване: 80

33903 AL-SH-WW-MAT-W-NT

линейно LED осветително тяло



ЛОГИСТИЧНИ ДАННИ:

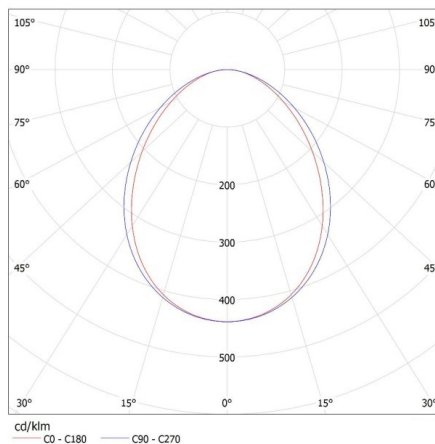
Мерна единица: брой
Как е опаковано: 1
Количество бройки в междинна опаковка: 1
Количество бройки в сборна опаковка: 1
Единично нето тегло [g]: 1160
Грамаж [g]: 1352
Дължина на единична опаковка [cm]: 75
Ширина на единична опаковка [cm]: 11
Височина на единична опаковка [cm]: 7
Тегло на кашон [kg]: 1.352
Ширина на кашон [cm]: 11
Височина на кашон [cm]: 7
Дължина на кашон [cm]: 75
Вместимост на кашон [m³]: 0.005775

ДОПЪЛНИТЕЛНА ИНФОРМАЦИЯ:

- 5-годишна Гаранция при спазване на гаранционните условия, достъпни в уебсайта

KANLUX S.A. (kat 33903) AL-SH-WW-MAT-W-NT / LDC (Polar)

Luminaire: KANLUX S.A. (kat 33903) AL-SH-WW-MAT-W-NT
Lamps: 1 x AL-SH-WW-MAT



33903 AL-SH-WW-MAT-W-NT

линейно LED осветително тяло

АКСЕСОАРИ

| | | |
|---|----------------------|---|
| 32540 | ALIN CORD 1F-W | захранване за осветителни тела ALIN и за шини, еднофазен, бяло, 150 cm |
|  | | |
| 32541 | ALIN CORD 1F-B | захранване за осветителни тела ALIN и за шини, еднофазен, черно, 150 cm |
|  | | |
| 32542 | ALIN CORD 1F-SR | захранване за осветителни тела ALIN и за шини, еднофазен, сребърно, 150 cm |
|  | | |
| 07871 | ROPE-NT 150 SINGLE | ROPE-NT 150 SINGLE стоманено въже (единично) за окачване на осветителното тяло, 2 бр. в комплекта |
|  | | |
| 29557 | ALIN NT GRIP | Монтажна скоба осветително тяло ALIN, 2 броя, включени в комплекта |
|  | | |
| 27109 | KLOSZ MPR AL 11W/17W | дифузер MPR за осветително тяло ALIN, KLOSZ MPR AL 11W/17W,(27109) |
|  | | |