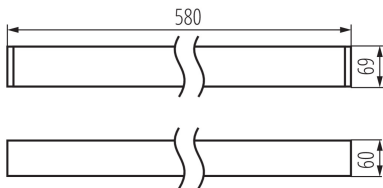
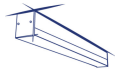


## 33916 AL-SL-NW-MPR-B-NT

линейно LED осветително тяло

5905339339164



### ПАРАМЕТРИ НА ПРОДУКТА:

Цвят: черен

Място на монтаж: за монтаж върху таван

Място на приложение: на закрито

Минимално разстояние от осветявания обект : 0,5m

Възможност за използване с димер : не

Посока на светене на осветителното тяло : долна страна

Дължина [mm]: 580

Широчина [mm]: 60

Височина [mm]: 69

Интегриран LED източник на светлина : да

Номинално напрежение [V]: 220-240 AC

Номинална честота [Hz]: 50

Максимална мощност [W]: 10

Категория на защита от токов удар : I

Материал на дифузера : пластмаса

Вид диод: LED SMD

Светлинен поток [lm]: 1200

Цвят на светлината: бяла

Експлоатационен срок на лампата [h]: 50000

Коефициент на запазване на светлинния поток на лампата

след изтичане на номиналния срок на експлоатация:

L90B10

Брой цикли вкл. / изкл. :  $\geq 30000$

Ъгъл на светене [°]: X75/Y90

Обхват на околната температура, на която може да бъде

изложен продуктът [°C]:  $5 \div 25$

тип абажур: микропризматичен

Материал на корпуса: сплав на алуминий

Вид присъединение: самозаклучващи се клеми

Обхват на напречните сечения на използваните кабели

[mm<sup>2</sup>):  $1,5 \div 2,5$

Време за загряване на лампата [s]:  $\leq 1$

Време за пускане на лампата [s]:  $\leq 0,5$

Степен на защита IP: 20

### ПАРАМЕТРИ ЗА СВЕТИЛНИ ИЗТОЧНИЦИ С НЕОРГАНИЧНИ СВЕТОДИОДИ И ОРГАНИЧНИ СВЕТОДИОДИ:

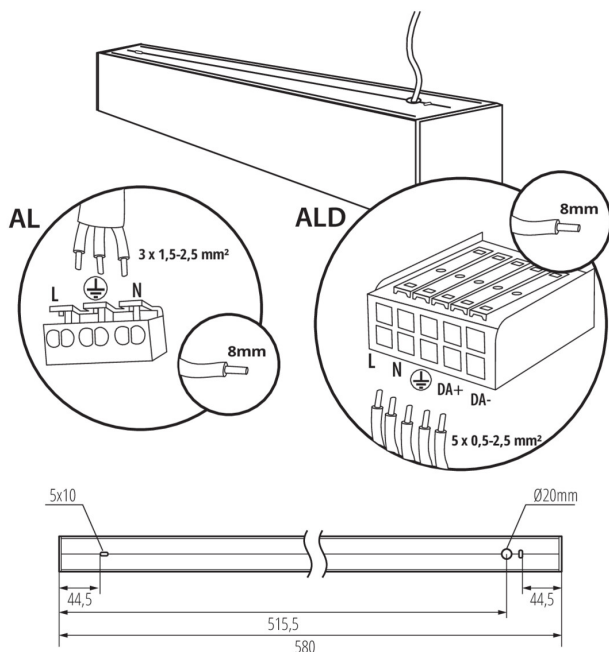
Корелираната цветна температура [K]: 4000

Устойчивост на цвета в елипсите на Макадам :  $\leq 3$

Индекс на цветоподаване: 80

## 33916 AL-SL-NW-MPR-B-NT

линейно LED осветително тяло



### ЛОГИСТИЧНИ ДАННИ:

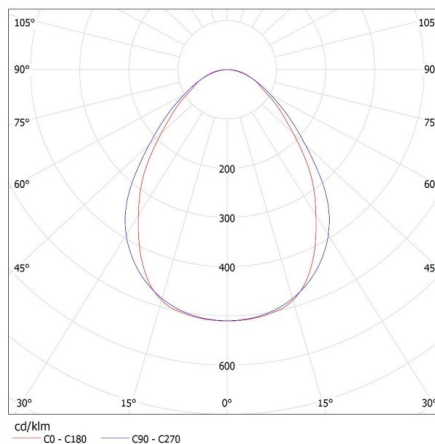
Мерна единица: брой  
Как е опаковано: 1  
Количество бройки в междинна опаковка: 1  
Количество бройки в сборна опаковка: 1  
Единично нето тегло [g]: 1150  
Грамаж [g]: 1342  
Дължина на единична опаковка [cm]: 74.5  
Ширина на единична опаковка [cm]: 11  
Височина на единична опаковка [cm]: 7  
Тегло на кашон [kg]: 1.342  
Ширина на кашон [cm]: 11  
Височина на кашон [cm]: 7  
Дължина на кашон [cm]: 74.5  
Вместимост на кашон [m³]: 0.005737

### ДОПЪЛНИТЕЛНА ИНФОРМАЦИЯ:

- 5-годишна Гаранция при спазване на гаранционните условия, достъпни в уебсайта

KANLUX S.A. (kat 33916) AL-SL-NW-MPR-B-NT / LDC (Polar)

Luminaire: KANLUX S.A. (kat 33916) AL-SL-NW-MPR-B-NT  
Lamps: 1 x AL-SL-NW-MPR



## 33916 AL-SL-NW-MPR-B-NT

линейно LED осветително тяло

### АКСЕСОАРИ

32540

ALIN CORD 1F-W

захранване за осветителни тела ALIN и за шини, еднофазен, бяло, 150 cm



32541

ALIN CORD 1F-B

захранване за осветителни тела ALIN и за шини, еднофазен, черно, 150 cm



32542

ALIN CORD 1F-SR

захранване за осветителни тела ALIN и за шини, еднофазен, сребърно, 150 cm



07871

ROPE-NT 150 SINGLE

ROPE-NT 150 SINGLE стоманено въже (единично) за окачване на осветителното тяло, 2 бр. в комплекта



29557

ALIN NT GRIP

Монтажна скоба осветително тяло ALIN, 2 броя, включени в комплекта



27109

KLOSZ MPR AL 11W/17W

дифузер MPR за осветително тяло ALIN, KLOSZ MPR AL 11W/17W,(27109)

