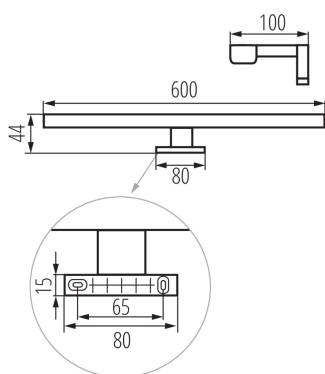


34934 ASTIM IP44 12W-NW-W

Linear LED furniture light

5905339349347

IP
44



ВИД НА СВЕТИЛНИЯ ИЗТОЧНИК:

Използвана технология за осветление: LED

Ненасочен или насочен: NDLS

захранван или незахранван от електрическата мрежа: NMLS

Свързан светлинен източник (CLS): не

Светлинен източник с възможност за настройване на цвета: не

Светлинен източник с голяма яркост: не

Заслонка против заслепяване: не

Регулиране на светлинния поток: не

ПАРАМЕТРИ НА ПРОДУКТА:

Цвят: бял

Място на монтаж: за монтаж върху основа

Място на приложение: на закрито

Минимално разстояние от осветявания обект: 0,1m

Възможност за използване с димер: не

Посока на светене на осветителното тяло: долна страна

Дължина [mm]: 600

Широчина [mm]: 100

Височина [mm]: 44

Съдържание на живак: не

Интегриран LED източник на светлина: да

Номинално напрежение [V]: 220-240 AC

Номинална честота [Hz]: 50

Максимална мощност [W]: 12

Категория на защита от токов удар: II

Материал на дифузера: пластмаса

Вид диод: LED SMD

LED модул: W600C40-66V-66-2835-SS

Светлинен поток [lm]: 1070

Цвят на светлината: бяла

Експлоатационен срок на лампата [h]: 25000

Брой цикли вкл. / изкл.: ≥ 15000

Ъгъл на светене [°]: X120/Y105

Обхват на околната температура, на която може да бъде изложен продуктът [°C]: $5 \div 30$

Материал на корпуса: сплав на алуминий

Вид присъединение: клеморед с винтови клеми

Обхват на напречните сечения на използваните кабели [mm²]: $0,75 \div 1,5$

Време за загряване на лампата [s]: ≤ 1

Време за пускане на лампата [s]: $\leq 0,5$

Степен на защита IP: 44

Допълнителна информация: Не е възможно да се замени

Date of issue: 15.11.2022, 02:10

Запазва се правото за въвеждане на технически промени. Данните, съдържащи се в този материал, не са правно обвързващи. Фотометрия: резултати, получени по време на изпитване на дадения екземпляр.

BG

34934 ASTIM IP44 12W-NW-W

Linear LED furniture light

LED източника на светлина

Допълнителна информация: Не е възможно да се замени контролния панел или контролното оборудване

ПАРАМЕТРИ ЗА СВЕТИННИ ИЗТОЧНИЦИ С НЕОРГАНИЧНИ СВЕТОДИОДИ И ОРГАНИЧНИ СВЕТОДИОДИ:

Консумация на енергия при включен източник на светлина (kWh/1000h): 12

Полезния светлинен поток на светлинния източник

Φuse [LM]: 1450

Корелираната цветна температура [K]: 4000

Устойчивост на цвета в елипсите на Макадам: ≤6

Мощност на източника на светлина в режим "включен"

Pop [W]: 11.2

Височина на източника на светлина [mm]: 20

Широчина на източника на светлина [mm]: 595

Дълбочина на източника на светлина [mm]: 1

Индекс на цвето предаване: 80

Координати на цветността (x): 0,38

Координати на цветността (y): 0,38

Коефициент на дълготрайност: 0,9

Експлоатационен фактор: 0,96

ПАРАМЕТРИ ЗА СВЕТИННИ ИЗТОЧНИЦИ С НЕОРГАНИЧНИ СВЕТОДИОДИ И ОРГАНИЧНИ СВЕТОДИОДИ, ЗАХРАНВАНИ ОТ ЕЛЕКТРИЧЕСКАТА МРЕЖА:

Светодиодният светлинен източник заменя луминесцентен светлинен източник без вграден баласт с определена мощност.: неприложимо

ЛОГИСТИЧНИ ДАННИ:

Как е опаковано: 20

Количество бройки в междинна опаковка: 1

Количество бройки в сборна опаковка: 20

Единично нето тегло [g]: 238

Грамаж [g]: 430.5

Дължина на единична опаковка [cm]: 13

Ширина на единична опаковка [cm]: 5

Височина на единична опаковка [cm]: 61.5

Тегло на кашон [kg]: 8.61

Ширина на кашон [cm]: 53

Височина на кашон [cm]: 27.5

Дължина на кашон [cm]: 63

Вместимост на кашон [m³]: 0.091823

34934 ASTIM IP44 12W-NW-W

Linear LED furniture light

