

35780 PREDA LED B

Настолна лампа LED

5905339357809



Kanlux PREDA е мултифункционална настолна лампа. Отличава се с висок (като при настолните лампи) светлинен поток - до 620 лумена (бял модел). Характеризира се с плавна смяна на цвета (плъзгач) и възможност за промяна на цвета на светлината. Уникална характеристика е възможността за отклоняване на рамото на лампата около оста ѝ на 45 градуса. Лампата е оборудвана с USB порт, благодарение на който можем да зареждаме мобилни устройства. Тази лампа успешно може да се използва за осветяване на ученически чин или по-голямо работно място. Може да се използва и в салони за красота.

ВИД НА СВЕТЛИННИЯ ИЗТОЧНИК:

Използвана технология за осветление: LED

Ненасочен или насочен: NDLS

захранван или незахранван от електрическата мрежа: NMLS

Свързан светлинен източник (CLS): не

Светлинен източник с възможност за настройване на цвета: да

Колба: none

Светлинен източник с голяма яркост: не

Заслонка против заслепяване: не

ПАРАМЕТРИ НА ПРОДУКТА:

Цвят: черен

Място на монтаж: върху основа

Място на приложение: на закрито

Възможност за димиране само посредством вътрешната електронна верига: да

Възможност за използване с димер: не

Бутон за включване: да

Дължина [mm]: 195

Височина MAX [mm]: 670

Широчина [mm]: 124

Номинално напрежение [V]: 220-240 AC

Номинална честота [Hz]: 50

Максимална мощност [W]: max 7,3

Категория на защита от токов удар: II

Материал на дифузера: пластмаса

Вид диод: LED SMD

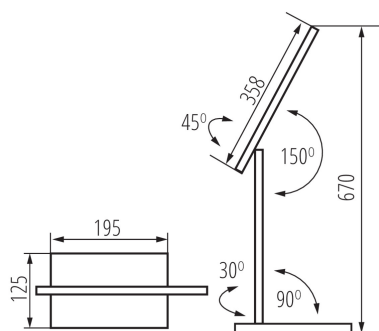
Светлинен поток [lm]: max 570

Цвят на светлината: топлобял, бяла, хладно бяла

Експлоатационен срок на лампата [h]: 25000

35780 PREDA LED B

Настолна лампа LED



Брой цикли вкл. / изкл.: 15000

Материал на корпуса: пластмаса

Материал на рамото: пластмаса

Вид присъединение: кабел завършен с щепсел

Дължина на проводника [m]: 1.8

Осветително тяло, подвижно в хоризонтална равнина [°]: 45

Осветително тяло, подвижно във вертикална равнина [°]: 150

Степен на защита IP: 20

Допълнителна информация: LED източника на светлина юже да се замени само от квалифициран персонал (сервиз на Kanlux)

Допълнителна информация: Контролния панел или контролното оборудване може да се заменят от потребителя

ПАРАМЕТРИ ЗА СВЕТЛИНИ ИЗТОЧНИЦИ С НЕОРГАНИЧНИ СВЕТОДИОДИ И ОРГАНИЧНИ СВЕТОДИОДИ:

Корелираната цветна температура [K]: 3000/5000/6500

Устойчивост на цвета в елипсите на Макадам: ≤ 6

Индекс на цвето предаване: 80

Координати на цветността (x): 0.44/0.38/0.313

Координати на цветността (y): 0.403/0.38/0.337

Коефициент на дълготрайност: 0,9

Експлоатационен фактор: 0,96

ПАРАМЕТРИ ЗА СВЕТЛИНИ ИЗТОЧНИЦИ С НЕОРГАНИЧНИ СВЕТОДИОДИ И ОРГАНИЧНИ СВЕТОДИОДИ, ЗАХРАНВАНИ ОТ ЕЛЕКТРИЧЕСКАТА МРЕЖА:

Светодиодният светлинен източник заменя луминесцентен светлинен източник без вграден баласт с определена мощност.: неприложимо

ЛОГИСТИЧНИ ДАННИ:

Как е опаковано: 8

Количество бройки в междинна опаковка: 1

Количество бройки в сборна опаковка: 8

Единично нето тегло [g]: 1014

Грамаж [g]: 1317.5

Дължина на единична опаковка [cm]: 17

Ширина на единична опаковка [cm]: 8.5

Височина на единична опаковка [cm]: 46.5

Тегло на кашон [kg]: 10.54

Ширина на кашон [cm]: 36.5

Височина на кашон [cm]: 49

Дължина на кашон [cm]: 36.5

35780 PREDA LED B

Настолна лампа LED

Вместимост на кашон [m³]: 0.06528