

# Kanlux

EAN: 5905339361868

Oprawa biurowa LED natynkowa  
Kanlux 36186 OSD-M8D-WN-RST-B-N1



Dokument utworzono: 19.04.2026, 02:30

Zastrzega się możliwość wprowadzenia zmian technicznych. Dane zawarte w tym katalogu nie są prawnie wiążące.

Fotometria: wyniki uzyskane podczas badania konkretnego egzemplarza.

Kanlux S.A. ul. Objazdowa 1-3, 41-922 Radzionków, Poland [kanlux@kanlux.com](mailto:kanlux@kanlux.com)

PL



## PARAMETRY PRODUKTU

Napięcie znamionowe [V]	220-240 AC
Częstotliwość znamionowa [Hz]	50
Moc maksymalna [W]	40
Strumień świetlny oprawy [lm]	4700
Skorelowana temperatura barwowa [K]	3500
Jednolitość barwy w elipsach McAdama	≤3
Barwa światła	ciepłobiała neutralna
Skuteczność świetlna lampy [lm/W]	118
Kąt świecenia [°]	90
Rodzaj diody	LED SMD
Zintegrowane źródło światła LED	tak
Wskaźnik oddawania barw	80
Trwałość [h]	50000
Współczynnik zachowania strumienia świetlnego na zakończenie nominalnego okresu trwałości	L90B10
Ilość cykli wł/wył	≥30000
Miejsce zastosowania	wewnątrz
Stopień IP	20
Możliwość współpracy ze ściemniaczem	DALI
Wyrób nienadający się do okrywania materiałem termoizolacyjnym	tak
Rodzaj soczewki [°]	80
Możliwość wymiany źródła LED	Możliwość wymiany źródła światła LED jedynie przez wykwalifikowany personel (tylko przez serwis producenta)
Możliwość wymiany sprzętu sterującego	Możliwość wymiany osprzętu sterującego jedynie przez wykwalifikowany personel (tylko przez serwis producenta)
Kategoria produktu zgodnie z 2019/2020/UE	Produkt wyposażony (CP)

Dokument utworzono: 19.04.2026, 02:30

Zastrzega się możliwość wprowadzenia zmian technicznych. Dane zawarte w tym katalogu nie są prawnie wiążące.

Fotometria: wyniki uzyskane podczas badania konkretnego egzemplarza.

Kanlux S.A. ul. Objazdowa 1-3, 41-922 Radzionków, Poland kanlux@kanlux.com

## WYMIARY I MONTAŻ

Wysokość [mm]	35
Szerokość [mm]	600
Długość [mm]	600
Miejsce montażu	do nadbudowania na suficie
Rodzaj przyłącza	kostka samozaciskowa
Zakres przekrojów stosowanych przewodów [mm <sup>2</sup> ]	0,5÷2,5



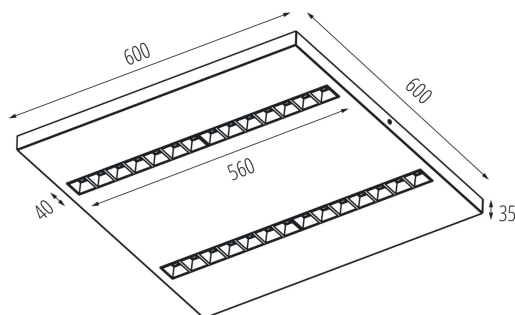
## MATERIAŁ I KONSTRUKCJA

Kolor	czarny
Materiał obudowy	metal
Materiał klosza	tworzywo sztuczne
Typ klosza	raster
Klasa ochrony przed porażeniem elektrycznym	I
Kształt	kwadratowy
Minimalna odległość od oświetlanego obiektu	0,5m
Zakres temperatury otoczenia, na którą może być narażony wyrób [°C]	5÷25

## PARAMETRY ŹRÓDŁA ŚWIATŁA

Moc w trybie włączenia Pon źródła światła [W]	9,1
Klasa efektywności energetycznej źródła światła w produkcie wyposażonym (CP)	D
Liczba modułów (Źródło światła LED)	4
Użyteczny strumień świetlny źródła światła $\Phi_{use}$ [lm]	1476,5
Użyteczny strumień świetlny źródła światła $\Phi_{use}$ [lm]	w kuli (360°)

## RYSUNKI WYMIAROW



## LOGISTYKA

Jednostka miary	sztuka
Jak pakowane	1
Ilość sztuk w opakowaniu pośrednim	1
Ilość sztuk w opakowaniu zbiorczym	1
Masa jednostkowa netto [g]	4200