

## 36260 LARATA E27 W

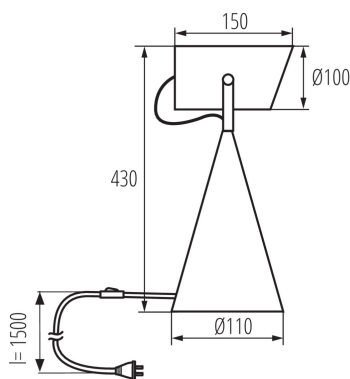
Настолна лампа

5905339362605



HIGH  
quality  
finish

DESIGN  
unique



Kanlux LARATA E27 е настолна лампа, изработена от стомана. Изработката и самият корпус придават елегантност и модерна визия на лампата. Настолната лампа Kanlux LARATA е уникален продукт, изработен с внимание към всеки детайл. Благодарение на теглото си, лампата остава стабилна на повърхността и не се клати. Рамото се регулира с помощта на два елегантни винта, а видимият кабел е поставен в естетична оплетка.

### ПАРАМЕТРИ НА ПРОДУКТА:

**Цвят:** бял

**Място на монтаж:** върху основа

**Място на приложение:** на закрито

**Минимално разстояние от осветявания обект:** 0,1m

**Бутон за включване:** да

**източник на светлина включен в комплекта:** не

**Дължина [mm]:** 150

**Височина MAX [mm]:** 430

**Широчина [mm]:** 110

**Номинално напрежение [V]:** 220-240 AC

**Номинална честота [Hz]:** 50

**Максимална мощност [W]:** max 5

**Категория на защита от токов удар:** II

**Цокъл:** E27

**Обхват на околната температура, на която може да бъде изложен продуктът [°C]:** 5÷25

**Материал на корпуса:** метал

**Вид присъединение:** кабел завършен с щепсел

**Дължина на проводника [m]:** 1.5

**Осветително тяло, подвижно във вертикална равнина [°]:** 110

**Степен на защита IP:** 20

### ЛОГИСТИЧНИ ДАННИ:

**Как е опаковано:** 6

**Количество бройки в междинна опаковка:** 1

**Количество бройки в сборна опаковка:** 6

**Единично нето тегло [g]:** 1340

**Грамаж [g]:** 1678.33

**Дължина на единична опаковка [cm]:** 17.5

**Ширина на единична опаковка [cm]:** 12.5

**Височина на единична опаковка [cm]:** 43

**Тегло на кашон [kg]:** 10.06998

**Ширина на кашон [cm]:** 36

## 36260 LARATA E27 W

Настолна лампа



**Височина на кашон [cm]:** 46

**Дължина на кашон [cm]:** 41.5

**Вместимост на кашон [m<sup>3</sup>]:** 0.068724