

36261 LARATA E27 B

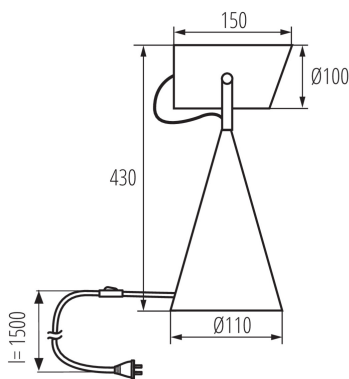
Настолна лампа

5905339362612



HIGH
quality
finish

DESIGN
unique



Kanlux LARATA E27 е настолна лампа, изработена от стомана. Изработката и самият корпус придават елегантност и модерна визия на лампата. Настолната лампа Kanlux LARATA е уникален продукт, изработен с внимание към всеки детайл. Благодарение на теглото си, лампата остава стабилна на повърхността и не се клати. Рамото се регулира с помощта на два елегантни винта, а видимият кабел е поставен в естетична оплетка.

ПАРАМЕТРИ НА ПРОДУКТА:

Цвят: черен

Място на монтаж: върху основа

Място на приложение: на закрито

Минимално разстояние от осветявания обект: 0,1m

Бутон за включване: да

източник на светлина включен в комплекта: не

Дължина [mm]: 150

Височина MAX [mm]: 430

Широчина [mm]: 110

Номинално напрежение [V]: 220-240 AC

Номинална честота [Hz]: 50

Максимална мощност [W]: max 5

Категория на защита от токов удар: II

Цокъл: E27

Обхват на околната температура, на която може да бъде изложен продуктът [°C]: 5÷25

Материал на корпуса: метал

Вид присъединение: кабел завършен с щепсел

Дължина на проводника [m]: 1.5

Осветително тяло, подвижно във вертикална равнина [°]: 110

Степен на защита IP: 20

ЛОГИСТИЧНИ ДАННИ:

Как е опаковано: 6

Количество бройки в междинна опаковка: 1

Количество бройки в сборна опаковка: 6

Единично нето тегло [g]: 1340

Грамаж [g]: 1678.33

Дължина на единична опаковка [cm]: 17.5

Ширина на единична опаковка [cm]: 12.5

Височина на единична опаковка [cm]: 43

Тегло на кашон [kg]: 10.06998

Ширина на кашон [cm]: 36

36261 LARATA E27 B

Настолна лампа



Височина на кашон [cm]: 46
Дължина на кашон [cm]: 41.5
Вместимост на кашон [m³]: 0.068724