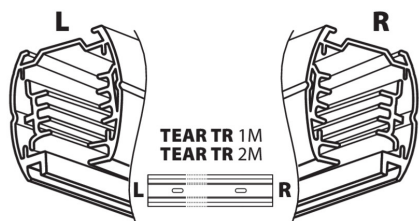
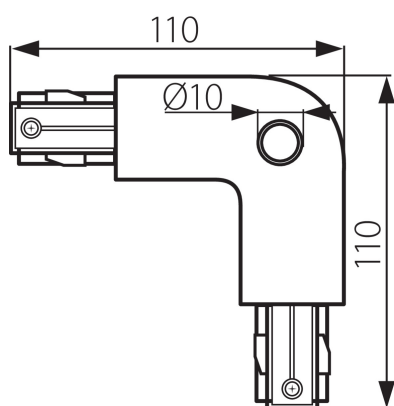


## 22582 TEAR PR-90B-WH

Příslušenství k lištovému systému

5905339225825



### PARAMETRY VÝROBKU:

**Barva:** bílá

**Místo montáže:** na liště TEAR

**Místo použití:** uvnitř

**Jmenovité napětí [V]:** 220-240 AC

**Jmenovitý proud [A]:** 16

**Jmenovitá frekvence [Hz]:** 50

**Třída ochrany před úrazem elektrickým proudem:** I

**Rozsah okolních teplot, kterým může být výrobek vystaven [°C]:** 5÷25

**Materiál korpusu:** plast

**Stupeň krytí IP:** 20

### LOGISTICKÉ ÚDAJE:

**Způsob balení:** 25

**Počet kusů v druhém balení :** 1

**Počet kusů v hromadném balení:** 25

**Čistá jednotková hmotnost [g]:** 138

**Gramáž [g]:** 164

**Délka jednotkového balení [cm]:** 11

**Šířka jednotkového balení [cm]:** 11

**Výška jednotkového balení [cm]:** 3.5

**Hmotnost kartonu [kg]:** 4.1

**Šířka kartonu [cm]:** 21

**Výška kartonu [cm]:** 21

**Délka kartonu [cm]:** 37

**Objem kartonu [m<sup>3</sup>]:** 0.016317

### DALŠÍ INFORMACE:

- TEAR PR-90: slouží ke spojení dvou lišt pod úhlem 90°

