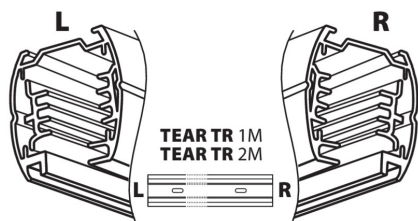
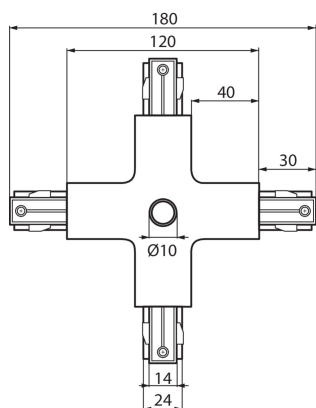


22591 TEAR PR-X-WH

Příslušenství k lištovému systému

5905339225917



PARAMETRY VÝROBKU:

Barva: bílá

Místo montáže: na liště TEAR

Místo použití: uvnitř

Jmenovité napětí [V]: 220-240 AC

Jmenovitý proud [A]: 16

Jmenovitá frekvence [Hz]: 50

Třída ochrany před úrazem elektrickým proudem: I

Rozsah okolních teplot, kterým může být výrobek vystaven [°C]: 5÷25

Materiál korpusu: plast

Stupeň krytí IP: 20

LOGISTICKÉ ÚDAJE:

Způsob balení: 10

Počet kusů v druhém balení : 1

Počet kusů v hromadném balení: 10

Čistá jednotková hmotnost [g]: 268

Gramáž [g]: 306

Délka jednotkového balení [cm]: 18

Šířka jednotkového balení [cm]: 18

Výška jednotkového balení [cm]: 3.5

Hmotnost kartonu [kg]: 3.06

Šířka kartonu [cm]: 17.5

Výška kartonu [cm]: 21

Délka kartonu [cm]: 29

Objem kartonu [m³]: 0.010658

DALŠÍ INFORMACE:

- TEAR PR-X: slouží ke spojení čtyř lišt do tvaru písmene X

22591 TEAR PR-X-WH

Příslušenství k lištovému systému

