

## 22842 HIMA LED 23W-NW-B

Svítlidlo typu downlight

5905339228420



### 5 let záruky shodně s podmínkami záručního prohlášení dostupného na [internetové stránce](#)

Downlighty Kanlux HIMA LED jsou svítidla s vysokou světelnou účinností (více než 110 lm/W). To umožňuje možnost nastavení svítidel ve dvou osách a vysoký index podání barev, svítidla jsou ideální pro místa, kde je důležité zdůraznit konkrétní zóny a barvy - butiky, komerční stánky nebo obchody. Kanlux HIMA LED jsou svítidla s velkým výkonem, takže i ve vysokých místnostech poskytnou dostatečné množství světla. Spolehlivost těchto svítidel je potvrzena 5letou zárukou.

#### PARAMETRY VÝROBKU:

**Barva:** černá

**Místo montáže:** k zabudování do stropu

**Místo použití:** uvnitř

**Minimální vzdálenost od osvětlovaného objektu:** 0,5m

**Možnost spolupráce se stmívačem:** ne

**Výška [mm]:** 150

**Průměr [mm]:** 190

**Montážní otvor [mm]:** 175

**Integrovaný LED zdroj světla:** ano

**Jmenovité napětí [V]:** 220-240 AC

**Jmenovitá frekvence [Hz]:** 50

**Maximální výkon [W]:** 23

**Třída ochrany před úrazem elektrickým proudem:** II

**Materiál difuzoru:** sklo

**Typ diody:** LED COB

**Světelný tok [lm]:** 2510

**Životnost [h]:** 30000

**Počet cyklů zap/vyp:** ≥15000

**Úhel svícení [°]:** 45

**Rozsah okolních teplot, kterým může být výrobek vystaven [°C]:** 5÷25

**Materiál korpusu:** hliníková slitina

**Typ přípojky:** svorkovnice

**Rozsah průměrů používaných vodičů [mm²]:** 0,5-0,75

**Doba nahřívání lampy [s]:** ≤1

**Doba zapálení lampy [s]:** ≤0,5

**Svítlidlo pohyblivé v horizontálním rozsahu [°]:** 350

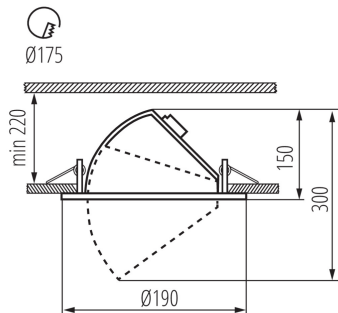
**Regulace úhlu svítidla:** v jedné ose

**Regulace úhlu svítidla [°]:** 45

**Stupeň krytí IP:** 20

## 22842 HIMA LED 23W-NW-B

Svítlidlo typu downlight



**Další informace:** Výrobkem obsahujícím světelný zdroj/předřadný přístroj (CP)

### PARAMETRY PRO LED A OLED SVĚTELNÉ ZDROJE:

Náhradní teplota chromatičnosti [K]: 4000

Stálost barev v násobcích MacAdamovy elipsy :  $\leq 6$

Index podání barev : 90

### LOGISTICKÉ ÚDAJE:

Měrná jednotka: kus

Způsob balení: 12

Počet kusů v druhém balení : 1

Počet kusů v hromadném balení: 12

Čistá jednotková hmotnost [g] : 988

Gramáž [g] : 1234.17

Délka jednotkového balení [cm] : 20

Šířka jednotkového balení [cm] : 20

Výška jednotkového balení [cm] : 17

Hmotnost kartonu [kg] : 14.81004

Šířka kartonu [cm] : 41

Výška kartonu [cm] : 36.5

Délka kartonu [cm] : 60.5

Objem kartonu [m<sup>3</sup>] : 0.090538

### DALŠÍ INFORMACE:

•

