

Stropní bodové svítidlo

5905339243676



PARAMETRY VÝROBKU

Jmenovité napětí [V]	220-240 AC
Jmenovitá frekvence [Hz]	50
Maximální výkon [W]	max 12
Světelný tok [lm]	1100/1180/1160
Náhradní teplota chromatičnosti [K]	3000/4000/5700
Stálost barev v násobcích MacAdamovy elipsy	6
Barva světla	teplá bílá, bílá, studená bílá
Úhel svícení [°]	110
Typ diody	LED SMD
Integrovaný LED zdroj světla	ano
Index podání barev	80
Životnost [h]	30000
Počet cyklů zap/vyp	15000
Místo použití	uvnitř
Stupeň krytí IP	20
Možnost spolupráce se stmívačem	ne

PARAMETRY VÝROBKU

Možnost výměny LED světelného zdroje

Možnost výměny řídicího zařízení

Kategorie produktu podle nařízení 2019/2020/EU

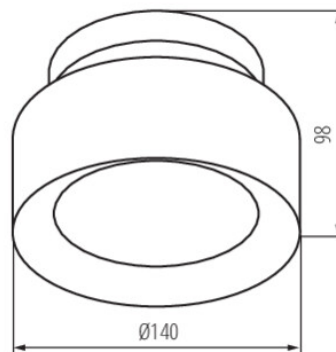
Výměnu světelného zdroje LED může provést pouze kvalifikovaná osoba (pouze servisem výrobce)

Výměnu řídicího zařízení může provést pouze kvalifikovaná osoba (pouze servisem výrobce)

Výrobkem obsahujícím světelný zdroj/předřadný přístroj (CP)

ROZMĚRY A MONTÁŽ

Výška [mm]	98
Průměr [mm]	140
Místo montáže	k usazení na strop
Typ přípojky	samosvorná svorkovnice
Rozsah průměrů používaných vodičů [mm ²]	0,5÷1,5



MATERIÁL A KONSTRUKCE

Barva	černá
Materiál korpusu	hliníková slitina
Materiál difuzoru	plast
Třída ochrany před úrazem elektrickým proudem	II
Kształt	kulatý
Minimální vzdálenost od osvětlovaného objektu	0,5m
Rozsah okolních teplot, kterým může být výrobek vystaven [°C]	5÷25

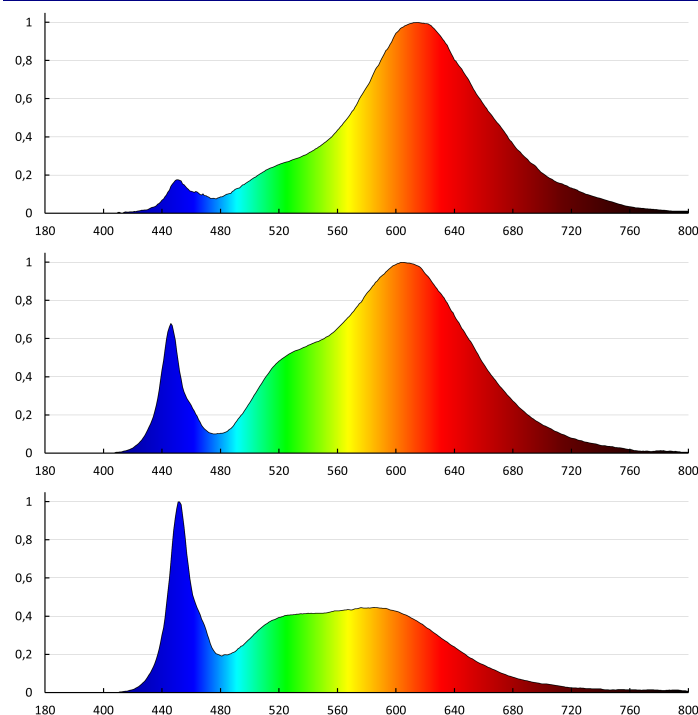
PARAMETRY SVĚTELNÉHO ZDROJE

Energy efficiency class of the light source in the contains product (CP)	D
Počet modulů (Světelný zdroj LED)	1/1
Užitečný světelný tok světelného zdroje světla Φ_{use} [lm]	1760/100
Užitečný světelný tok světelného zdroje světla Φ_{use} [lm]	v kouli (360°)

LOGISTIKA

Měrná jednotka	kus
Způsob balení	27
Počet kusů v druhém balení	1
Počet kusů v hromadném balení	27
Čistá jednotková hmotnost [g]	420
Gramáž [g]	533.33
Hmotnost kusu brutto [g]	508
Délka jednotkového balení [cm]	15
Šířka jednotkového balení [cm]	15
Výška jednotkového balení [cm]	11
Hmotnost kartonu [kg]	14.39991
Šířka kartonu [cm]	46.5
Výška kartonu [cm]	35.5
Délka kartonu [cm]	46.5
Objem kartonu [m ³]	0.07676

FOTOMETRICKÉ ÚDAJE



Dokument vytvořen: 01.07.2026, 12:45

Změna technický parametrů vyhrazena. Informace uvedené v tomto dokumentu nejsou právně závazné.

Fotometrie: výsledky získané během testování konkrétního exempláře.

Kanlux S.A. ul. Objazdowa 1-3, 41-922 Radzionków, Poland kanlux@kanlux.com