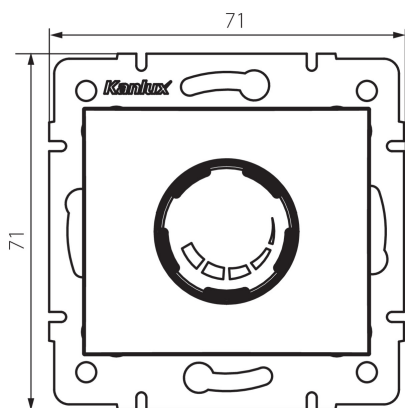


24964 DOMO 01-1160-130 pe

Otočný stmívač 500 W s filtrem

5905339249647



PARAMETRY VÝROBKU:

Barva: perleťově bílá

Místo montáže: k zabudování do zdi

Místo použití: uvnitř

Šířka [mm]: 71

Výška [mm]: 71

Průměr montážní krabice: 60

Jmenovité napětí [V]: 250 AC

Jmenovitá frekvence [Hz]: 50

Jmenovitý výkon [W]: 500

Třída ochrany před úrazem elektrickým proudem: II

Rozsah okolních teplot, kterým může být výrobek vystaven [°C]: 5÷25

Typ přípojky: šroubová svorkovnice

Typ svorky: šroubová svorka

Plast: PC

Stupeň krytí IP: 20

LOGISTICKÉ ÚDAJE:

Způsob balení: 10

Počet kusů v druhém balení : 10

Počet kusů v hromadném balení: 120

Čistá jednotková hmotnost [g]: 102

Gramáž [g]: 120.83

Délka jednotkového balení [cm]: 10

Šířka jednotkového balení [cm]: 7

Výška jednotkového balení [cm]: 14

Hmotnost kartonu [kg]: 14.4996

Šířka kartonu [cm]: 36.5

Výška kartonu [cm]: 32

Délka kartonu [cm]: 48.5

Objem kartonu [m³]: 0.056648

MOW
ION

 DOMO

by **Kanlux** ul. Objazdowa 1-3, 41-922 Radzionków, Poland

24964 DOMO 01-1160-130 pe

Otočný stmívač 500 W s filtrem