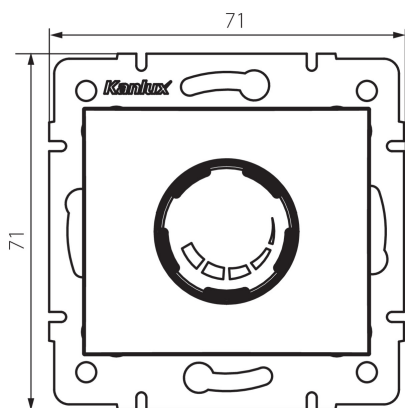


## 25023 DOMO 01-1160-150 sz

Otočný stmívač 500 W s filtrem

5905339250230



### PARAMETRY VÝROBKU:

**Barva:** šampaňská

**Místo montáže:** k zabudování do zdi

**Místo použití:** uvnitř

**Šířka [mm]:** 71

**Výška [mm]:** 71

**Průměr montážní krabice:** 60

**Jmenovité napětí [V]:** 250 AC

**Jmenovitá frekvence [Hz]:** 50

**Jmenovitý výkon [W]:** 500

**Třída ochrany před úrazem elektrickým proudem: II**

**Rozsah okolních teplot, kterým může být výrobek vystaven [°C]:** 5÷25

**Typ přípojky:** šroubová svorkovnice

**Typ svorky:** šroubová svorka

**Plast:** PC

**Stupeň krytí IP:** 20

### LOGISTICKÉ ÚDAJE:

**Způsob balení:** 10

**Počet kusů v druhém balení :** 10

**Počet kusů v hromadném balení:** 120

**Čistá jednotková hmotnost [g]:** 102

**Gramáž [g]:** 120.83

**Délka jednotkového balení [cm]:** 10

**Šířka jednotkového balení [cm]:** 7

**Výška jednotkového balení [cm]:** 14

**Hmotnost kartonu [kg]:** 14.4996

**Šířka kartonu [cm]:** 36.5

**Výška kartonu [cm]:** 32

**Délka kartonu [cm]:** 48.5

**Objem kartonu [m³]:** 0.056648

MOW  
ION



by **Kanlux** ul. Objazdowa 1-3, 41-922 Radzionków, Poland

**25023** DOMO 01-1160-150 sz

---

Otočný stmívač 500 W s filtrem