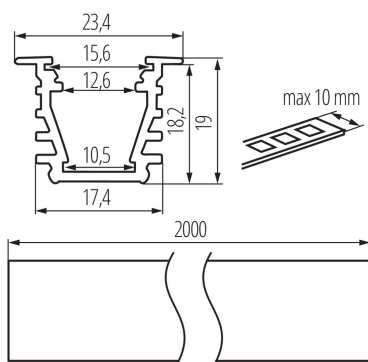


26555 PROFILO I 2m

Hliníkový profil

5905339265555



Vestavný dekorativní osvětlovací profil

PARAMETRY VÝROBKU:

Barva: eloxovaný
Délka [mm]: 2000
Šířka [mm]: 23.4
Výška [mm]: 19
Materiál: hliníková slitina

LOGISTICKÉ ÚDAJE:

Měrná jednotka: sada
Způsob balení: 10
Počet kusů v druhém balení : 1
Počet kusů v hromadném balení: 10
Čistá jednotková hmotnost [g]: 4260
Gramáž [g]: 4631
Délka jednotkového balení [cm]: 205
Šířka jednotkového balení [cm]: 6.5
Výška jednotkového balení [cm]: 6.5
Hmotnost kartonu [kg]: 46.31
Šířka kartonu [cm]: 34
Výška kartonu [cm]: 14
Délka kartonu [cm]: 207
Objem kartonu [m³]: 0.098532

PŘÍSLUŠENSTVÍ:

26572 SHADE C/D/E/I-FR

Matný difuzor pro hliníkový profil, 10 ks v balení, SHADE C/D/E/I-FR (26572)



26573 SHADE C/D/E/I-FR 2M

Matný difuzor pro hliníkový profil, 10 ks v balení, SHADE C/D/E/I-FR 2M (26573)



26574 SHADE C/D/E/I-W

Bílý difuzor pro hliníkový profil, 10 ks v balení, SHADE C/D/E/I-W (26574)



26555 PROFILO I 2m

Hliníkový profil

26575	SHADE C/D/E/I-W 2M	Bílý difuzor pro hliníkový profil, 10 ks v balení, SHADE C/D/E/I-W 2M (26575)
		
26576	SHADE CK C/D/E/I-FR	Matný difuzor pro hliníkový profil, 10 ks v balení, SHADE CK C/D/E/I-FR (26576)
		
26577	SHADE CK C/D/E/I-FR2M	Matný difuzor pro hliníkový profil, 10 ks v balení, SHADE CK C/D/E/I-FR2M (26577)
		
26578	SHADE CK C/D/E/I-W	Bílý difuzor pro hliníkový profil, 10 ks v balení, SHADE CK C/D/E/I-W (26578)
		
26579	SHADE CK C/D/E/I-W 2M	Bílý difuzor pro hliníkový profil, 10 ks v balení, SHADE CK C/D/E/I-W 2M (26579)
		
26597	HANDLE C/D/E/I	Montážní držák k hliníkovému profilu, HANDLE C/D/E/I (26597)
		

26555 PROFILO I 2m

Hliníkový profil

26563 CONNECT C/D/E/I

Držák k hliníkovému profilu,
CONNECT C/D/E/I(26563)



26601 SPRING I

Pružinový držák pro hliníkový
profil, SPRING I (26601)



26591 STOPPER I

Záslepka pro hliníkový profil,
STOPPER I (26591)



26603 STOPPER I-W

Záslepka pro hliníkový profil,
STOPPER I-W (26603)

