

## 26681 ASTEN LED IP44 12W-NW

Nástěnné LED svítidlo

5905339266811

IP  
44



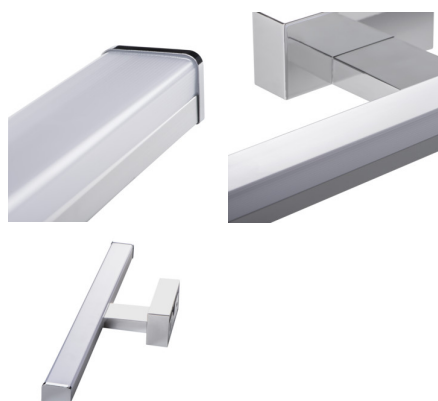
Kanlux ASTEN LED je lineární nástěnné svítidlo pro použití v místech se zvýšenou vlhkostí (IP44). Můžeme jej bez obav umístit nad zrcadlem v koupelně. Svítidlo má integrované světelné zdroje LED SMD s životností až 25 000 h.

### TYP SVĚTELNÉHO ZDROJE:

**Použitý typ světelného zdroje:** LED  
**Nesměrový nebo směrový:** NDLS  
**Síťový nebo nesíťový:** NMLS  
**Propojený světelný zdroj (CLS):** ne  
**Barevně laditelný světelný zdroj:** ne  
**Světelný zdroj s vysokým jasem:** ne  
**Clona proti oslnění:** ne  
**Stmívatelný:** ne

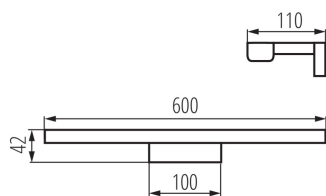
### PARAMETRY VÝROBKU:

**Barva:** chrome  
**Místo montáže:** k usazení na zeď  
**Místo použití:** uvnitř  
**Minimální vzdálenost od osvětlovaného objektu:** 0,1m  
**Možnost spolupráce se stmívačem:** ne  
**Směr svícení svítidla:** dolů  
**Délka [mm]:** 600  
**Šířka [mm]:** 110  
**Výška [mm]:** 42  
**Obsah rtuti:** ne  
**Integrovaný LED zdroj světla:** ano  
**Jmenovité napětí [V]:** 220-240 AC  
**Jmenovitá frekvence [Hz]:** 50  
**Maximální výkon [W]:** 12  
**Třída ochrany před úrazem elektrickým proudem:** II  
**Materiál difuzoru:** plast  
**Typ diody:** LED SMD  
**Typ diody:** LED SMD  
**Modul LED:** W600C40-66V-66-2835-SS  
**Světelný tok [lm]:** 1010  
**Barva světla:** bílá  
**Životnost [h]:** 25000  
**Počet cyklů zap/vyp:** ≥15000  
**Úhel svícení [°]:** X120/Y105  
**Rozsah okolních teplot, kterým může být výrobek vystaven [°C]:** 5÷30  
**Materiál korpusu:** hliníková slitina  
**Typ přípojky:** šroubová svorkovnice  
**Rozsah průměrů používaných vodičů [mm²]:** 0,75÷1,5



## 26681 ASTEN LED IP44 12W-NW

### Nástěnné LED svítidlo



**Doba nahřívání lampy [s]:** ≤1

**Doba zapálení lampy [s]:** ≤0,5

**Stupeň krytí IP:** 44

**Další informace:** Výměnu světelného zdroje LED může provést pouze kvalifikovaná osoba (pouze servisem Kanlux)

**Další informace:** Výměnu řídicího zařízení může provést pouze kvalifikovaná osoba (pouze servisem Kanlux)

#### PARAMETRY PRO LED A OLED SVĚTELNÉ ZDROJE:

**Spotřeba energie v zapnutém stavu světelného zdroje (kWh/1000h):** 12

**Třída energetické účinnosti:** E

**Užitečný světelný tok světelného zdroje světla  $\Phi_{use}$  [lm]:** 1450

**Náhradní teplota chromatičnosti [K]:** 4000

**Stálost barev v násobcích MacAdamovy elipsy:** ≤6

**Příkon v zapnutém stavu  $P_{on}$  světelného zdroje [W]:** 11.2

**Výška světelného zdroje [mm]:** 20

**Šířka světelného zdroje [mm]:** 595

**Hloubka světelného zdroje [mm]:** 1

**Index podání barev:** 80

**Trichromatické souřadnice (x):** 0,38

**Trichromatické souřadnice (y):** 0,38

**Hodnota indexu podání barev R9:** 11

**Činitel funkční spolehlivosti:** 0,9

**Činitel stárnutí:** 0,95

#### PARAMETRY PRO LED A OLED SÍŤOVÉ SVĚTELNÉ ZDROJE::

**LED světelné zdroje nahrazují zářivku bez integrovaného předřadníku zvláštního výkonu:** nevztahuje se

#### LOGISTICKÉ ÚDAJE:

**Způsob balení:** 20

**Počet kusů v druhém balení :** 1

**Počet kusů v hromadném balení:** 20

**Čistá jednotková hmotnost [g]:** 290

**Gramáž [g]:** 502.5

**Délka jednotkového balení [cm]:** 13

**Šířka jednotkového balení [cm]:** 5

**Výška jednotkového balení [cm]:** 61

**Hmotnost kartonu [kg]:** 10.05

**Šířka kartonu [cm]:** 54

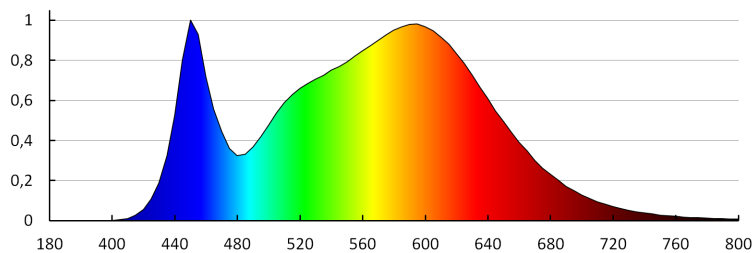
**Výška kartonu [cm]:** 27

**Délka kartonu [cm]:** 64

**Objem kartonu [m<sup>3</sup>]:** 0.093312

## 26681 ASTEN LED IP44 12W-NW

Nástěnné LED svítidlo



KANLUX S.A. (kat 26681) ASTEN LED IP44 12W-NW / LDC (Polar)

Luminaire: KANLUX S.A. (kat 26681) ASTEN LED IP44 12W-NW  
Lamps: 1 x ASTEN 12W

