

## 27330 STREET LED 4000 NW

Pouliční LED svítidlo

5905339273307



Kanlux STREET LED jsou vybaveny vysoce kvalitními diodami, které jsou umístěny na vyměnitelných modulech. Jejich účinnost je 130 lm/W! Jejich moderní design velmi dobře ladí s městským prostorem. Ke svítidlům doporučujeme adaptér ADTR15D.

### PARAMETRY VÝROBKU:

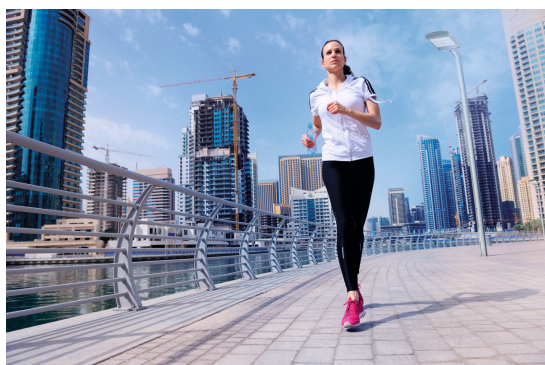
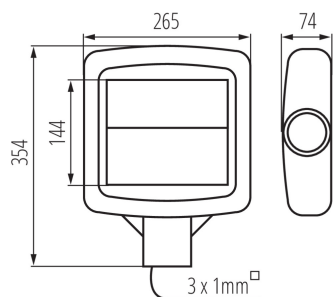
**Barva:** šedá  
**Místo použití:** uvnitř i vně  
**Minimální vzdálenost od osvětlovaného objektu:** 1m  
**Možnost spolupráce se stmívačem:** ne  
**Délka [mm]:** 265  
**Šířka [mm]:** 74  
**Výška [mm]:** 354  
**Integrovaný LED zdroj světla:** ano  
**Jmenovité napětí [V]:** 220-240 AC  
**Jmenovitá frekvence [Hz]:** 50  
**Maximální výkon [W]:** 30  
**Třída ochrany před úrazem elektrickým proudem:** I  
**Materiál difuzoru:** plast  
**Typ diody:** LED SMD  
**Světelný tok [lm]:** 3900  
**Barva světla:** bílá  
**Životnost [h]:** 35000  
**Počet cyklů zap/vyp:**  $\geq 20000$   
**Úhel svícení [°]:** X100/Y145  
**Rozsah okolních teplot, kterým může být výrobek vystaven [°C]:** -35÷40  
**Materiál korpusu:** hliníková slitina  
**Typ přípojky:** volné konce kabelů  
**Délka vodiče [m]:** 0.4  
**Průřez kabelu [mm<sup>2</sup>]:** 1  
**Doba nahřívání lampy [s]:**  $\leq 1$   
**Doba zapálení lampy [s]:**  $\leq 0,5$   
**Stupeň krytí IP:** 65

### PARAMETRY PRO LED A OLED SVĚTELNÉ ZDROJE:

**Třída energetické účinnosti:** D  
**Náhradní teplota chromatičnosti [K]:** 4000  
**Stálost barev v násobcích MacAdamovy elipsy:**  $\leq 6$   
**Index podání barev:** 70

## 27330 STREET LED 4000 NW

Pouliční LED svítidlo

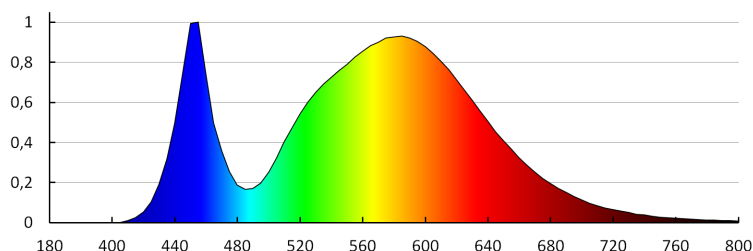


### LOGISTICKÉ ÚDAJE:

**Způsob balení:** 1  
**Počet kusů v druhém balení:** 1  
**Počet kusů v hromadném balení:** 1  
**Čistá jednotková hmotnost [g]:** 1822  
**Gramáž [g]:** 2200  
**Délka jednotkového balení [cm]:** 38.5  
**Šířka jednotkového balení [cm]:** 13  
**Výška jednotkového balení [cm]:** 31.5  
**Hmotnost kartonu [kg]:** 2.2  
**Šířka kartonu [cm]:** 13  
**Výška kartonu [cm]:** 31.5  
**Délka kartonu [cm]:** 38.5  
**Objem kartonu [m<sup>3</sup>]:** 0.015766

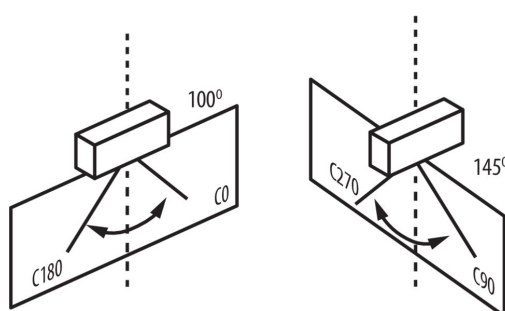
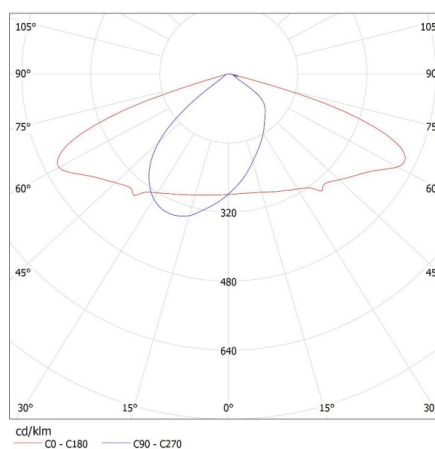
### DALŠÍ INFORMACE:

- STREET LED ADTR 15D - Dva rozsahy regulace: - adaptér ve vertikální poloze - nastavení od -15° do +15° - adaptér je nakloněn o úhel 90° - nastavitelný od -5° do +15°



KANLUX S.A. (kat 27330) STREET LED 4000 NW / LDC (Polar)

Luminaire: KANLUX S.A. (kat 27330) STREET LED 4000 NW  
Lamps: 1 x STREET LED 4000 NW



## 27330 STREET LED 4000 NW

---

Pouliční LED svítidlo

### PŘÍSLUŠENSTVÍ:

**27333** STREET LED ADTR 15D

Regulovatelný adaptér určený k montáži parkových svítidel, STREET LED ADTR 15D, šedý (27333)

