

28934 ROUNDA V2LED18W-NW-W

Svítidlo typu downlight

5905339289346

IP
44/20

EA
SY
instal
lation



Kanlux ROUNDA V2LED je nová verze populárních kulatých downlightů pro vnitřní použití. Tyto downlighty kombinují estetický design se světlem získaným díky LED technologii. Vysoký stupeň krytí IP44 zabraňuje pronikání vody a prachu do svítidla.

TYP SVĚTELNÉHO ZDROJE:

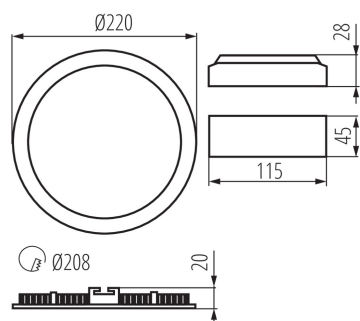
Použitý typ světelného zdroje: LED
Nesměrový nebo směrový: NDLS
Síťový nebo nesíťový: MLS
Propojený světelný zdroj (CLS): ne
Barevně laditelný světelný zdroj: ne
Baňka: chybějící
Světelný zdroj s vysokým jasem: ne
Clona proti oslnění: ne
Stmívatelný: ne

PARAMETRY VÝROBKU:

Barva: bílá
Místo montáže: k zabudování do stropu
Místo použití: uvnitř
Minimální vzdálenost od osvětlovaného objektu: 0,5m
Možnost spolupráce se stmívačem: ne
Výrobek není určen k pokrytí termoizolačním materiálem: ano
Výška [mm]: 20
Průměr [mm]: 220
Montážní otvor [mm]: Ø208
Integrovaný LED zdroj světla: ano
Jmenovité napětí [V]: 220-240 AC
Jmenovitá frekvence [Hz]: 50
Maximální výkon [W]: 18
Třída ochrany před úrazem elektrickým proudem: II
Materiál difuzoru: plast
Typ diody: LED SMD
Světelný tok [lm]: 1260
Barva světla: bílá
Životnost [h]: 15000
Počet cyklů zap/vyp: ≥20000
Úhel svícení [°]: 110
Rozsah okolních teplot, kterým může být výrobek vystaven [°C]: 5÷25
Materiál korpusu: hliníková slitina
Typ přípojky: volné konce kabelů
Délka vodiče [m]: 0.05

28934 ROUNDA V2LED18W-NW-W

Svítidlo typu downlight



Průřez kabelu [mm²]: 0.75

Doba nahřívání lampy [s]: ≤ 1

Doba zapálení lampy [s]: $\leq 0,5$

Stupeň krytí IP: 44/20

PARAMETRY SMĚROVÝCH SVĚTELNÝCH ZDROJŮ:

Úhel poloviční osové svítivosti [°]: 110

PARAMETRY PRO LED A OLED SVĚTELNÉ ZDROJE:

Třída energetické účinnosti: E

Užitečný světelný tok světelného zdroje světla Φ_{use} [lm]:
v kouli (360°)

Náhradní teplota chromatičnosti [K]: 4000

Stálost barev v násobcích MacAdamovy elipsy: ≤ 6

Index podání barev: 80

PARAMETRY PRO LED A OLED SÍŤOVÉ SVĚTELNÉ ZDROJE::

LED světelné zdroje nahrazují zářivku bez integrovaného předřadníku zvláštního výkonu: nevztahuje se

LOGISTICKÉ ÚDAJE:

Způsob balení: 20

Počet kusů v druhém balení : 1

Počet kusů v hromadném balení: 20

Čistá jednotková hmotnost [g]: 354

Gramáž [g]: 486

Délka jednotkového balení [cm]: 23

Šířka jednotkového balení [cm]: 3

Výška jednotkového balení [cm]: 29

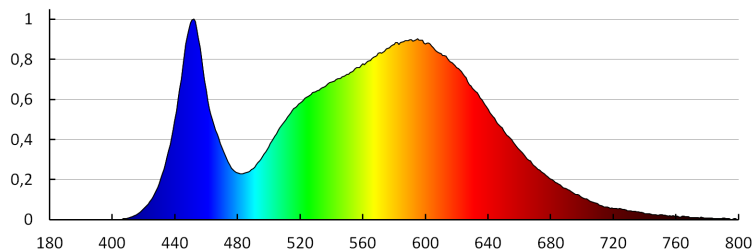
Hmotnost kartonu [kg]: 9.72

Šířka kartonu [cm]: 34

Výška kartonu [cm]: 31.5

Délka kartonu [cm]: 48

Objem kartonu [m³]: 0.051408



28934 ROUNDA V2LED18W-NW-W

Svítlidlo typu downlight

KANLUX S.A. (kat 28934) ROUNDA V2LED18W-NW-W / LDC (Polar)

Luminaire: KANLUX S.A. (kat 28934) ROUNDA V2LED18W-NW-W
Lamps: 1 x ROUNDA V2LED18W-NW-W

