

28940 KATRO V2LED 12W-NW-W

Svítidlo typu downlight

5905339289407

IP
44/20

EA
SY
insta
lation



Kanlux KATRO V2LED je nová verze svítidel KATRO N LED, populárních hranatých stropních svítidel pro vnitřní použití. Kombinují estetický design se světlem získaným díky LED technologii. Vysoká třída krytí IP44 zabraňuje pronikání vody a prachu do interiéru.

TYP SVĚTELNÉHO ZDROJE:

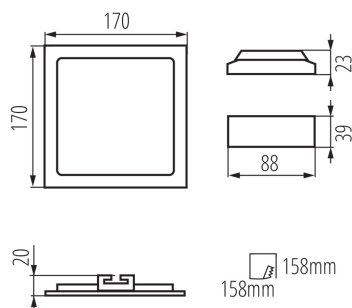
Použitý typ světelného zdroje: LED
Nesměrový nebo směrový: NDLS
Síťový nebo nesíťový: MLS
Propojený světelný zdroj (CLS): ne
Barevně laditelný světelný zdroj: ne
Baňka: chybějící
Světelný zdroj s vysokým jasem: ne
Clona proti oslnění: ne
Stmívatelný: ne

PARAMETRY VÝROBKU:

Barva: bílá
Místo montáže: k zabudování do stropu
Místo použití: uvnitř
Minimální vzdálenost od osvětlovaného objektu: 0,5m
Možnost spolupráce se stmívačem: ne
Výrobek není určen k pokrytí termoizolačním materiálem: ano
Délka [mm]: 170
Montážní otvor [mm]: 158x158
Délka vodiče [m]: 0.05
Integrovaný LED zdroj světla: ano
Jmenovité napětí [V]: 220-240 AC
Jmenovitá frekvence [Hz]: 50
Maximální výkon [W]: 12
Třída ochrany před úrazem elektrickým proudem: II
Materiál difuzoru: plast
Typ diody: LED SMD
Světelný tok [lm]: 780
Barva světla: bílá
Životnost [h]: 15000
Počet cyklů zap/vyp: ≥20000
Úhel svícení [°]: 110
Rozsah okolních teplot, kterým může být výrobek vystaven [°C]: 5÷25
Materiál korpusu: hliníková slitina
Materiál reflektoru: 0.75
Typ přípojky: volné konce kabelů

28940 KATRO V2LED 12W-NW-W

Svítlidlo typu downlight



Průřez kabelu [mm²]: 0.75

Doba nahřívání lampy [s]: ≤1

Doba zapálení lampy [s]: ≤0,5

Stupeň krytí IP: 44/20

OBECNÉ PARAMETRY VÝROBKU:

Třída energetické účinnosti: E

Užitečný světelný tok světelného zdroje světla Φ_{use} [lm]:
v kouli (360°)

Náhradní teplota chromatičnosti [K]: 4000

Výška [mm]: 20

Šířka [mm]: 170

Index podání barev: 80

PARAMETRY SMĚROVÝCH SVĚTELNÝCH ZDROJŮ:

Úhel poloviční osové svítivosti [°]: 110

PARAMETRY PRO LED A OLED SÍTOVÉ SVĚTELNÉ ZDROJE::

Stálost barev v násobcích MacAdamovy elipsy: ≤6

LED světelné zdroje nahrazují zářivku bez integrovaného předřadníku zvláštního výkonu: nevztahuje se

LOGISTICKÉ ÚDAJE:

Měrná jednotka: kus

Způsob balení: 30

Počet kusů v druhém balení : 1

Počet kusů v hromadném balení: 30

Čistá jednotková hmotnost [g]: 270

Gramáž [g]: 318.67

Délka jednotkového balení [cm]: 18.5

Šířka jednotkového balení [cm]: 3

Výška jednotkového balení [cm]: 22

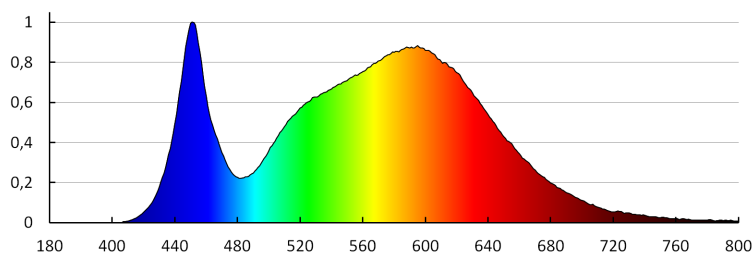
Hmotnost kartonu [kg]: 9.5601

Šířka kartonu [cm]: 34

Výška kartonu [cm]: 25

Délka kartonu [cm]: 58

Objem kartonu [m³]: 0.0493



28940 KATRO V2LED 12W-NW-W

Svítidlo typu downlight

KANLUX S.A. (kat 28940) KATRO V2LED12W-NW-W / LDC (Polar)

Luminaire: KANLUX S.A. (kat 28940) KATRO V2LED12W-NW-W
Lamps: 1 x KATRO V2LED12W-NW-W

