

## 29583 AREL LED DL 6W-WW

Svítidlo typu downlight

5905339295835

IP  
65/20

ultra  
SLIM  
panel

HIGH  
quality



Kanlux AREL LED je nová rodina downlightů, které nemají rámeček. Díky vysokému stupni krytí IP65/20 a jedinečnému, jednoduchému a zároveň překvapivému designu se Kanlux AREL LED hodí do každého interiéru. Díky unikátnímu designu má panel tloušťku pouhých 9 mm - nejtenčí panel na trhu.

### TYP SVĚTELNÉHO ZDROJE:

**Použitý typ světelného zdroje:** LED

**Nesměrový nebo směrový:** NDLS

**Síťový nebo nesíťový:** NMLS

**Propojený světelný zdroj (CLS):** ne

**Barevně laditelný světelný zdroj:** ne

**Světelný zdroj s vysokým jasem:** ne

**Clona proti oslnění:** ne

**Stmívatelný:** ne

### PARAMETRY VÝROBKU:

**Barva:** bílá

**Místo montáže:** k zabudování do stropu

**Místo použití:** uvnitř

**Minimální vzdálenost od osvětlovaného objektu:** 0,5m

**Možnost spolupráce se stmívačem:** ne

**Výrobek není určen k pokrytí termoizolačním materiálem:** ano

**Délka [mm]:** 76

**Šířka [mm]:** 76

**Výška [mm]:** 23

**Montážní otvor [mm]:** 60x60

**Integrovaný LED zdroj světla:** ano

**Jmenovité napětí [V]:** 220-240 AC

**Jmenovitá frekvence [Hz]:** 50

**Maximální výkon [W]:** 6

**Třída ochrany před úrazem elektrickým proudem:** II

**Materiál difuzoru:** PMMA

**Typ diody:** LED SMD

**Modul LED:** DL-4014-06P06S-482060-0R75-V35 ID33239 92387

**Světelný tok [lm]:** 450

**Barva světla:** teplá bílá

**Životnost [h]:** 15000

**Počet cyklů zap/vyp:** ≥30000

**Úhel svícení [°]:** 120

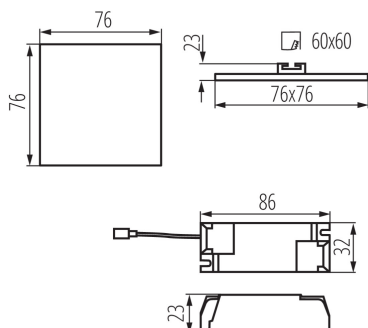
**Rozsah okolních teplot, kterým může být výrobek vystaven [°C]:** 5÷25

**Materiál korpusu:** hliníková slitina

**Typ přípojky:** svorkovnice

## 29583 AREL LED DL 6W-WW

Svítidlo typu downlight



**Rozsah průměrů používaných vodičů [mm<sup>2</sup>]:** 0,75-1,5

**Doba nahřívání lampy [s]:** ≤1

**Doba zapálení lampy [s]:** ≤0,5

**Stupeň krytí IP:** 65/20

**Další informace:** Světelný zdroj LED nelze vyměnit

**Další informace:** Výměnu řídicího zařízení může provést koncový uživatel

### PARAMETRY PRO LED A OLED SVĚTELNÉ ZDROJE:

**Spotřeba energie v zapnutém stavu světelného zdroje (kWh/1000h):** 5

**Třída energetické účinnosti:** D

**Užitečný světelný tok světelného zdroje světla Φuse [lm]:** 650

**Užitečný světelný tok světelného zdroje světla Φuse [lm]:** v kouli (360°)

**Náhradní teplota chromatičnosti [K]:** 3000

**Stálost barev v násobcích MacAdamovy elipsy:** ≤6

**Příkon v zapnutém stavu Pon světleného zdroje [W]:** 4.3

**Výška světelného zdroje [mm]:** 249

**Šířka světelného zdroje [mm]:** 5

**Hloubka světleného zdroje [mm]:** 1

**Index podání barev:** 80

**Trichromatické souřadnice (x):** 0.44

**Trichromatické souřadnice (y):** 0.403

**Údaj o rovnocenném příkonu [W]:** 50

**Hodnota indexu podání barev R9:** 2

**Činitel funkční spolehlivosti:** 0,9

**Činitel stárnutí:** 0,93

### LOGISTICKÉ ÚDAJE:

**Způsob balení:** 100

**Počet kusů v druhém balení :** 1

**Počet kusů v hromadném balení:** 100

**Čistá jednotková hmotnost [g]:** 104

**Gramáž [g]:** 138

**Délka jednotkového balení [cm]:** 10.5

**Šířka jednotkového balení [cm]:** 3

**Výška jednotkového balení [cm]:** 11

**Hmotnost kartonu [kg]:** 13.8

**Šířka kartonu [cm]:** 22.5

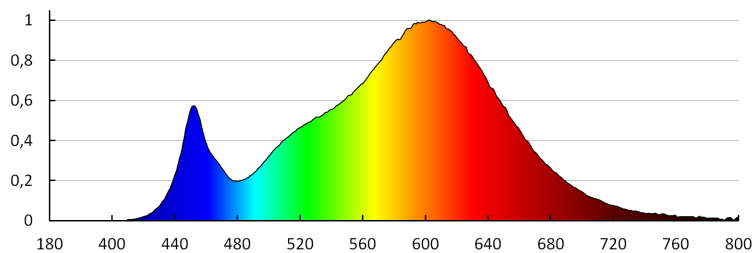
**Výška kartonu [cm]:** 24.5

**Délka kartonu [cm]:** 78

**Objem kartonu [m<sup>3</sup>]:** 0.042998

## 29583 AREL LED DL 6W-WW

Svítidlo typu downlight



KANLUX S.A. (kat 29583) AREL LED DL 6W-WW / LDC (Polar)

Luminaire: KANLUX S.A. (kat 29583) AREL LED DL 6W-WW  
Lamps: 1 x AREL LED DL 6W-WW

