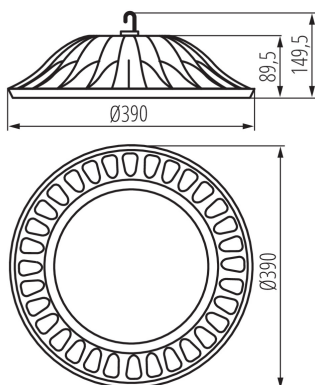


31114 HIBO LED N 200W-NW

Stropní svítidlo LED high bay

8595665311148



HIBO LED je svítidlo typu "High Bay" využívající modul Led s SMD diodami. Svítidlo má vysoký stupeň krytí IP65, díky tomu je možné ho namontovat na místech s vysokou prašností a místech, které jsou vystaveny vodě. Jedná se o průmyslové svítidlo, které je ideální pro osvětlení skladu, výrobních hal a velkých komerčních prostorů.

TYP SVĚTELNÉHO ZDROJE:

Použitý typ světelného zdroje: LED
Nesměrový nebo směrový: DLS
Síťový nebo nesíťový: MLS
Propojený světelný zdroj (CLS): ne
Barevně laditelný světelný zdroj: ne
Světelný zdroj s vysokým jasem: ne
Clona proti oslnění: ne
Stmívatelný: ne

PARAMETRY VÝROBKU:

Barva: černá
Místo montáže: k usazení na strop
Místo použití: pro průmyslové účely
Minimální vzdálenost od osvětlovaného objektu: 1m
Možnost spolupráce se stmívačem: ne
Směr svícení svítidla: dolů
Výška [mm]: 150
Průměr [mm]: 390
Integrovaný LED zdroj světla: ano
Jmenovité napětí [V]: 220-240 AC
Jmenovitá frekvence [Hz]: 50
Maximální výkon [W]: 200
Třída ochrany před úrazem elektrickým proudem: I
Typ diody: LED SMD
Světelný tok [lm]: 20000
Barva světla: bílá
Životnost [h]: 25000
Počet cyklů zap/vyp: ≥20000
Úhel svícení [°]: 120
Rozsah okolních teplot, kterým může být výrobek vystaven [°C]: -20÷40
Materiál korpusu: hliníková slitina
Materiál ochranného skla: sklo
Typ přípojky: volné konce kabelů
Typ vodiče: H05RN-F

31114 HIBO LED N 200W-NW

Stropní svítidlo LED high bay



Délka vodiče [m]: 0.45

Průřez kabelu [mm²]: 1

Doba nahřívání lampy [s]: ≤1

Doba zapálení lampy [s]: ≤0,5

Stupeň krytí IP: 65

Další informace: Zdroj světla (LS)

Obsah rtuti: ne

PARAMETRY SMĚROVÝCH SVĚTELNÝCH ZDROJŮ:

Maximální svítivost [cd]: 8037

Úhel poloviční osové svítivosti [°]: 120

PARAMETRY PRO LED A OLED SVĚTELNÉ ZDROJE:

Spotřeba energie v zapnutém stavu světelného zdroje (kWh/1000h): 200

Třída energetické účinnosti: F

Užitečný světelný tok světelného zdroje světla Φ_{use} [lm]: 16450

Užitečný světelný tok světelného zdroje světla Φ_{use} [lm]: w
szerokim stožku (120°)

Náhradní teplota chromatičnosti [K]: 4000

Stálost barev v násobcích MacAdamovy elipsy: ≤6

Příkon v zapnutém stavu P_{on} světelného zdroje [W]: 200

Index podání barev: 80

Trichromatické souřadnice (x): 0.38

Trichromatické souřadnice (y): 0.38

Hodnota indexu podání barev R9: 9

Činitel funkční spolehlivosti: ≥0.9

Činitel stárnutí: 0.96

PARAMETRY PRO LED A OLED SÍŤOVÉ SVĚTELNÉ ZDROJE::

Účinník základní harmonické ($\cos \phi_1$): 0.9

LED světelné zdroje nahrazují zářivku bez integrovaného předradníku zvláštního výkonu: nevztahuje se

Hodnoticí parametr pro mihání (PstLM): ≤1,0

Hodnoticí parametr pro stroboskopický jev (SVM): ≤0,4

LOGISTICKÉ ÚDAJE:

Měrná jednotka: kus

Způsob balení: 1

Počet kusů v druhém balení: 1

Počet kusů v hromadném balení: 1

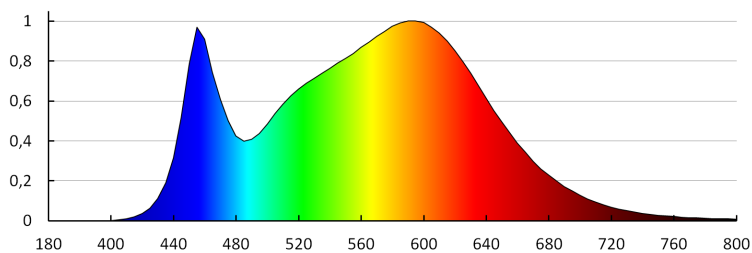
Čistá jednotková hmotnost [g]: 3930

Gramáž [g]: 4360

31114 HIBO LED N 200W-NW

Stropní svítidlo LED high bay

Délka jednotkového balení [cm]: 41
Šířka jednotkového balení [cm]: 41.5
Výška jednotkového balení [cm]: 11.5
Hmotnost kartonu [kg]: 4.36
Šířka kartonu [cm]: 41.5
Výška kartonu [cm]: 11.5
Délka kartonu [cm]: 41
Objem kartonu [m³]: 0.019567



MILEDO (kat 31114) HIBO LED N 200W-NW / LDC (Polar)

Luminaire: MILEDO (kat 31114) HIBO LED N 200W-NW
Lamps: 1 x HIBO LED 200W-NW

