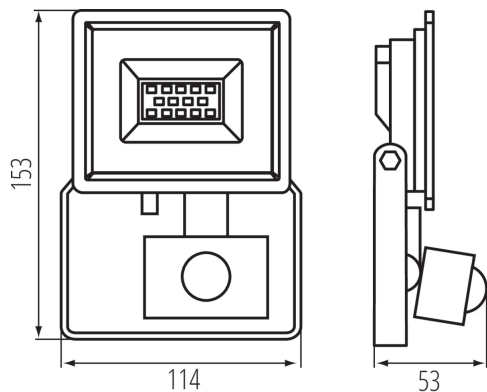


**31397 GRUN NV LED-10-B-SE**

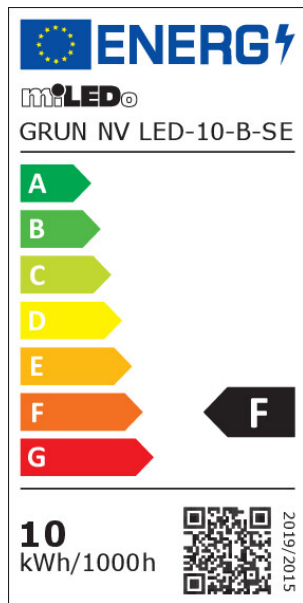
LED reflektor

8595665313975

**TYP SVĚTELNÉHO ZDROJE:****Použitý typ světelného zdroje:** LED**Nesměrový nebo směrový:** DLS**Síťový nebo nesíťový:** MLS**Propojený světelný zdroj (CLS):** ne**Barevně laditelný světelný zdroj:** ne**Světelný zdroj s vysokým jasem:** ne**Clona proti oslnění:** ne**Stmívatelný:** ne**PARAMETRY VÝROBKU:****Barva:** černá**Místo montáže:** k usazení na zeď, k usazení na strop, k usazení na zem**Místo použití:** pro průmyslové účely**Minimální vzdálenost od osvětlovaného objektu:** 0,5m**Možnost spolupráce se stmívačem:** ne**Wykrywanie ruchu:** ano**Šířka [mm]:** 114**Výška [mm]:** 153**Hloubka [mm]:** 53**Regulace citlivosti:** ano**Jmenovité napětí [V]:** 220-240 AC**Jmenovitá frekvence [Hz]:** 50**Maximální výkon [W]:** 10**Třída ochrany před úrazem elektrickým proudem:** I**Materiál difuzoru:** tvrzené sklo**Typ diody:** LED SMD**Světelný tok [lm]:** 800**Barva světla:** bílá**Životnost [h]:** 25000**Počet cyklů zap/vyp:** ≥30000**Úhel svícení [°]:** 110**Rozsah okolních teplot, kterým může být výrobek vystaven [°C]:** -15÷35**Materiál korpusu:** hliníková slitina**Typ čidla:** PIR**Délka vodiče [m]:** 0.15**Průřez kabelu [mm²]:** 1**Typ reflektoru:** symetrický**Doba činnosti čidla [sekunda-minuta]:** 10-10**Doba nahřívání lampy [s]:** ≤1**Doba zapálení lampy [s]:** ≤0,5

# 31397 GRUN NV LED-10-B-SE

LED reflektor



Detekční úhel čidla [°]: 120

Nastavení úrovně intenzity osvětlení, při níž čidlo detekuje pohyb [lx]: 3-2000

Svitidlo pohyblivé ve vertikální rozsahu [°]: 130

Stupeň krytí IP: 44

Dosah čidla [m]: max 10

Další informace: Zdroj světla (LS)

Obsah rtuti: ne

## PARAMETRY SMĚROVÝCH SVĚTELNÝCH ZDROJŮ:

Maximální svítivost [cd]: 356

Úhel poloviční osové svítivosti [°]: 110

## PARAMETRY PRO LED A OLED SVĚTELNÉ ZDROJE:

Spotřeba energie v zapnutém stavu světelného zdroje (kWh/1000h): 10

Třída energetické účinnosti: F

Užitečný světelný tok světelného zdroje světla  $\Phi_{use}$  [lm]: 750

Užitečný světelný tok světelného zdroje světla  $\Phi_{use}$  [lm]: w  
szerokim stožku (120°)

Náhradní teplota chromatičnosti [K]: 4000

Stálost barev v násobcích MacAdamovy elipsy:  $\leq 6$

Příkon v zapnutém stavu  $P_{on}$  světelného zdroje [W]: 10

Výška světelného zdroje [mm]: 153

Šířka světelného zdroje [mm]: 114

Hloubka světelného zdroje [mm]: 53

Index podání barev: 70

Trichromatické souřadnice (x): 0,38

Trichromatické souřadnice (y): 0,38

Hodnota indexu podání barev R9: -34

Činitel funkční spolehlivosti: 0,9

Činitel stárnutí: 0,96

## PARAMETRY PRO LED A OLED SÍŤOVÉ SVĚTELNÉ ZDROJE::

Účinník základní harmonické ( $\cos \phi_1$ ): 0,9

LED světelné zdroje nahrazují zářivku bez integrovaného předřadníku zvláštního výkonu: nevztahuje se

Hodnotící parametr pro mihání (PstLM): 1.0

Hodnotící parametr pro stroboskopický jev (SVM): 0,4

## LOGISTICKÉ ÚDAJE:

Měrná jednotka: kus

Způsob balení: 40

Počet kusů v hromadném balení: 40

## 31397 GRUN NV LED-10-B-SE

LED reflektor

**Čistá jednotková hmotnost [g]:** 220

**Gramáž [g]:** 290.25

**Délka jednotkového balení [cm]:** 16

**Šířka jednotkového balení [cm]:** 6

**Výška jednotkového balení [cm]:** 12

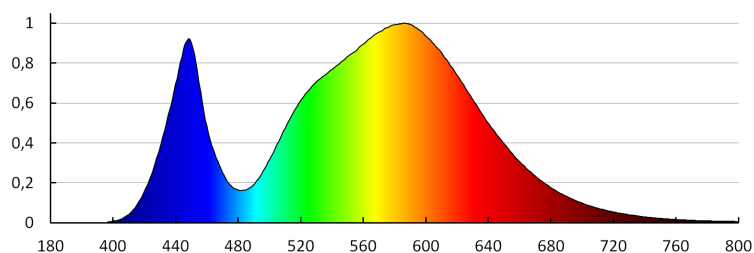
**Hmotnost kartonu [kg]:** 11.61

**Šířka kartonu [cm]:** 33

**Výška kartonu [cm]:** 27

**Délka kartonu [cm]:** 60

**Objem kartonu [m<sup>3</sup>]:** 0.05346



MILEDO (kat 31397) GRUN NV LED-10-B-SE / LDC (Polar)

Luminaire: MILEDO (kat 31397) GRUN NV LED-10-B-SE  
Lamps: 1 x GRUN NV LED-10-B

