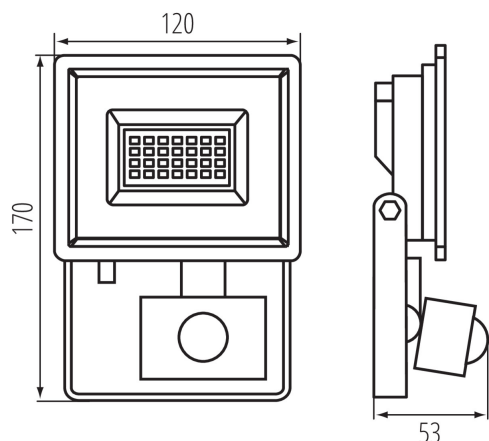


**31398 GRUN NV LED-20-B-SE**

LED reflektor

8595665313982

**TYP SVĚTELNÉHO ZDROJE:****Použitý typ světelného zdroje:** LED**Nesměrový nebo směrový:** DLS**Síťový nebo nesíťový:** MLS**Propojený světelný zdroj (CLS):** ne**Barevně laditelný světelný zdroj:** ne**Světelný zdroj s vysokým jasem:** ne**Clona proti oslnění:** ne**Stmívatelný:** ne**PARAMETRY VÝROBKU:****Barva:** černá**Místo montáže:** k usazení na zeď, k usazení na strop, k usazení na zem**Místo použití:** pro průmyslové účely**Minimální vzdálenost od osvětlovaného objektu:** 0,5m**Možnost spolupráce se stmívačem:** ne**Wykrywanie ruchu:** ano**Šířka [mm]:** 120**Výška [mm]:** 170**Hloubka [mm]:** 53**Regulace citlivosti:** ano**Jmenovité napětí [V]:** 220-240 AC**Jmenovitá frekvence [Hz]:** 50**Maximální výkon [W]:** 20**Třída ochrany před úrazem elektrickým proudem:** I**Materiál difuzoru:** tvrzené sklo**Typ diody:** LED SMD**Světelný tok [lm]:** 1700**Barva světla:** bílá**Životnost [h]:** 25000**Počet cyklů zap/vyp:** ≥30000**Úhel svícení [°]:** 110**Rozsah okolních teplot, kterým může být výrobek vystaven [°C]:** -15÷35**Materiál korpusu:** hliníková slitina**Typ čidla:** PIR**Délka vodiče [m]:** 0.15**Průřez kabelu [mm²]:** 1**Typ reflektoru:** symetrický**Doba činnosti čidla [sekunda-minuta]:** 10-10**Doba nahřívání lampy [s]:** ≤1**Doba zapálení lampy [s]:** ≤0,5

## 31398 GRUN NV LED-20-B-SE

LED reflektor



Detekční úhel čidla [°]: 120

Nastavení úrovně intenzity osvětlení, při níž čidlo detekuje pohyb [lx]: 3-2000

Svitidlo pohyblivé ve vertikální rozsahu [°]: 130

Stupeň krytí IP: 44

Dosah čidla [m]: max 10

Další informace: Zdroj světla (LS)

Obsah rtuti: ne

**PARAMETRY SMĚROVÝCH SVĚTELNÝCH ZDROJŮ:**

Maximální svítivost [cd]: 628

Úhel poloviční osové svítivosti [°]: 110

**PARAMETRY PRO LED A OLED SVĚTELNÉ ZDROJE:**

Spotřeba energie v zapnutém stavu světelného zdroje (kWh/1000h): 20

Třída energetické účinnosti: F

Užitečný světelný tok světelného zdroje světla  $\Phi_{use}$  [lm]: 1620Užitečný světelný tok světelného zdroje světla  $\Phi_{use}$  [lm]: w  
szerokim stožku (120°)

Náhradní teplota chromatičnosti [K]: 4000

Stálost barev v násobcích MacAdamovy elipsy:  $\leq 6$ Příkon v zapnutém stavu  $P_{on}$  světelného zdroje [W]: 20

Výška světelného zdroje [mm]: 170

Šířka světelného zdroje [mm]: 120

Hloubka světelného zdroje [mm]: 53

Index podání barev: 70

Trichromatické souřadnice (x): 0,38

Trichromatické souřadnice (y): 0,38

Hodnota indexu podání barev R9: -35

Činitel funkční spolehlivosti: 0,9

Činitel stárnutí: 0,96

**PARAMETRY PRO LED A OLED SÍŤOVÉ SVĚTELNÉ ZDROJE::**Účinitel základní harmonické ( $\cos \phi_1$ ): 0,9

LED světelné zdroje nahrazují zářivku bez integrovaného předřadníku zvláštního výkonu: nevztahuje se

Hodnotící parametr pro mihání ( $P_{stLM}$ ): 1.0

Hodnotící parametr pro stroboskopický jev (SVM): 0,4

**LOGISTICKÉ ÚDAJE:**

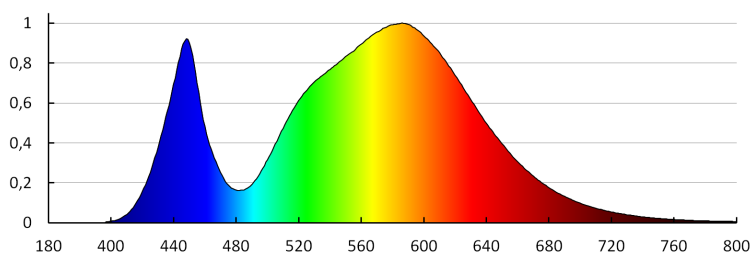
Měrná jednotka: kus

Způsob balení: 40

Počet kusů v hromadném balení: 40

**31398 GRUN NV LED-20-B-SE**

LED reflektor

**Čistá jednotková hmotnost [g]: 280****Gramáž [g]: 359.25****Délka jednotkového balení [cm]: 17.5****Šířka jednotkového balení [cm]: 6****Výška jednotkového balení [cm]: 12.5****Hmotnost kartonu [kg]: 14.37****Šířka kartonu [cm]: 37****Výška kartonu [cm]: 27.5****Délka kartonu [cm]: 60****Objem kartonu [m<sup>3</sup>]: 0.06105**

MILEDO (kat 31398) GRUN NV LED-20-B-SE / LDC (Polar)

Luminaire: MILEDO (kat 31398) GRUN NV LED-20-B-SE  
Lamps: 1 x GRUN NV LED-20-B