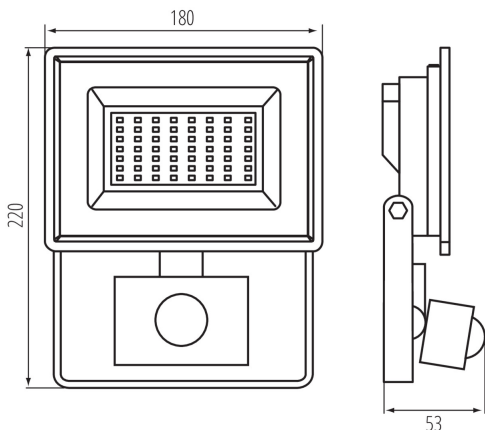


31400 GRUN NV LED-50-B-SE

LED reflektor

8595665314002

**TYP SVĚTELNÉHO ZDROJE:****Použitý typ světelného zdroje:** LED**Nesměrový nebo směrový:** DLS**Síťový nebo nesíťový:** MLS**Propojený světelný zdroj (CLS):** ne**Barevně laditelný světelný zdroj:** ne**Světelný zdroj s vysokým jasem:** ne**Clona proti oslnění:** ne**Stmívatelný:** ne**PARAMETRY VÝROBKU:****Barva:** černá**Místo montáže:** k usazení na zeď, k usazení na strop, k usazení na zem**Místo použití:** pro průmyslové účely**Minimální vzdálenost od osvětlovaného objektu:** 0,5m**Možnost spolupráce se stmívačem:** ne**Wykrywanie ruchu:** ano**Šířka [mm]:** 180**Výška [mm]:** 220**Hloubka [mm]:** 53**Regulace citlivosti:** ano**Jmenovité napětí [V]:** 220-240 AC**Jmenovitá frekvence [Hz]:** 50**Maximální výkon [W]:** 50**Třída ochrany před úrazem elektrickým proudem:** I**Materiál difuzoru:** tvrzené sklo**Typ diody:** LED SMD**Světelný tok [lm]:** 4500**Barva světla:** bílá**Životnost [h]:** 25000**Počet cyklů zap/vyp:** ≥30000**Úhel svícení [°]:** 110**Rozsah okolních teplot, kterým může být výrobek vystaven [°C]:** -15÷35**Materiál korpusu:** hliníková slitina**Typ čidla:** PIR**Délka vodiče [m]:** 0.15**Průřez kabelu [mm²]:** 1**Typ reflektoru:** symetrický**Doba činnosti čidla [sekunda-minuta]:** 10-10**Doba nahřívání lampy [s]:** ≤1**Doba zapálení lampy [s]:** ≤0,5

31400 GRUN NV LED-50-B-SE

LED reflektor



Detekční úhel čidla [°]: 120

Nastavení úrovně intenzity osvětlení, při níž čidlo detekuje pohyb [lx]: 3-2000

Svitidlo pohyblivé ve vertikální rozsahu [°]: 130

Stupeň krytí IP: 44

Dosah čidla [m]: max 10

Další informace: Zdroj světla (LS)

Obsah rtuti: ne

PARAMETRY SMĚROVÝCH SVĚTELNÝCH ZDROJŮ:

Maximální svítivost [cd]: 1685

Úhel poloviční osové svítivosti [°]: 110

PARAMETRY PRO LED A OLED SVĚTELNÉ ZDROJE:

Spotřeba energie v zapnutém stavu světelného zdroje (kWh/1000h): 50

Třída energetické účinnosti: F

Užitečný světelný tok světelného zdroje světla Φ_{use} [lm]: 4260

Užitečný světelný tok světelného zdroje světla Φ_{use} [lm]: w širokým stožku (120°)

Náhradní teplota chromatičnosti [K]: 4000

Stálost barev v násobcích MacAdamovy elipsy: ≤ 6

Příkon v zapnutém stavu P_{on} světelného zdroje [W]: 50

Výška světelného zdroje [mm]: 220

Šířka světelného zdroje [mm]: 180

Hloubka světelného zdroje [mm]: 53

Index podání barev: 70

Trichromatické souřadnice (x): 0,38

Trichromatické souřadnice (y): 0,38

Hodnota indexu podání barev R9: -34

Činitel funkční spolehlivosti: 0,9

Činitel stárnutí: 0,96

PARAMETRY PRO LED A OLED SÍŤOVÉ SVĚTELNÉ ZDROJE::

Účinník základní harmonické ($\cos \phi_1$): 0,9

LED světelné zdroje nahrazují zářivku bez integrovaného předřadníku zvláštního výkonu: nevztahuje se

Hodnotící parametr pro mihání (PstLM): 1.0

Hodnotící parametr pro stroboskopický jev (SVM): 0,4

LOGISTICKÉ ÚDAJE:

Měrná jednotka: kus

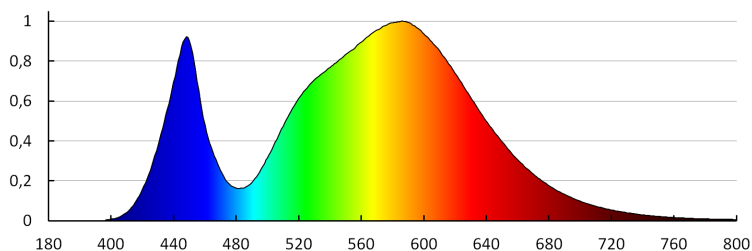
Způsob balení: 10

Počet kusů v hromadném balení: 10

31400 GRUN NV LED-50-B-SE

LED reflektor

Čistá jednotková hmotnost [g]: 556
Gramáž [g]: 690
Délka jednotkového balení [cm]: 23
Šířka jednotkového balení [cm]: 5.5
Výška jednotkového balení [cm]: 18.5
Hmotnost kartonu [kg]: 6.9
Šířka kartonu [cm]: 25
Výška kartonu [cm]: 20.5
Délka kartonu [cm]: 60
Objem kartonu [m³]: 0.03075



MILEDO (kat 31400) GRUN NV LED-50-B-SE / LDC (Polar)

Luminaire: MILEDO (kat 31400) GRUN NV LED-50-B-SE
Lamps: 1 x GRUN NV LED-50-B

