

Kanlux



EAN: 5905339328236

Kancelářské vestavné LED svítidlo
Kanlux 32823 OS 40W-840-MPRM-W-P3



OS MPRM W P3

Dokument vytvořen: 14.02.2026, 16:01

Změna technický parametrů vyhrazena. Informace uvedené v tomto dokumentu nejsou právně závazné.

Fotometrie: výsledky získané během testování konkrétního exempláře.

Kanlux S.A. ul. Objazdowa 1-3, 41-922 Radzionków, Poland kanlux@kanlux.com

CS

PARAMETRY VÝROBKU

Jmenovité napětí [V]	220-240 AC
Jmenovitá frekvence [Hz]	50
Maximální výkon [W]	40
Světelný tok svítidla [lm]	4500
Světelná účinnost [lm/W]	113
Úhel svícení [°]	100
Typ diody	LED SMD
Integrovaný LED zdroj světla	ano
Náhradní teplota chromatičnosti [K]	4000
Stálost barev v násobcích MacAdamovy elipsy	≤3
Barva světla	bílá
Index podání barev	80
Životnost [h]	50000
Koeficient udržení světelného toku vůči ukončení nominální doby použitelnosti	L90B10
Počet cyklů zap/vyp	≥30000
Místo použití	uvnitř
Stupeň krytí IP	20
Možnost spolupráce se stmívačem	ne
Výrobek není určen k pokrytí termoizolačním materiálem	ano
Kategorie produktu podle nařízení 2019/2020/EU	Výrobkem obsahujícím světelný zdroj/předřadný přístroj (CP)

ROZMĚRY A MONTÁŽ

Výška [mm]	34
Šířka [mm]	295
Délka [mm]	1195
Místo montáže	k zabudování do stropu
Typ přípojky	samosvorná svorkovnice
Rozsah průměrů používaných vodičů [mm²]	1,5÷2,5

MATERIÁL A KONSTRUKCE

Barva	bílá
Materiál korpusu	kov
Materiál difuzoru	plast
Typ difuzoru	mikropryzmaticzny typu M
Třída ochrany před úrazem elektrickým proudem	I
Minimální vzdálenost od osvětlovaného objektu	0,5m
Rozsah okolních teplot, kterým může být výrobek vystaven [°C]	5÷25

PARAMETRY SVĚTELNÉHO ZDROJE

Příkon v zapnutém stavu Pon světelného zdroje [W]	23.6
Energy efficiency class of the light source in the contains product (CP)	E
Počet modulů (Světelný zdroj LED)	2
Užitečný světelný tok světelného zdroje světla Φ_{use} [lm]	3297
Užitečný světelný tok světelného zdroje světla Φ_{use} [lm]	v kouli (360°)

LOGISTIKA

Měrná jednotka	kus
Způsob balení	1
Počet kusů v druhém balení	1
Počet kusů v hromadném balení	1
Čistá jednotková hmotnost [g]	4090
Gramáž [g]	4520
Délka jednotkového balení [cm]	123
Šířka jednotkového balení [cm]	61.5
Výška jednotkového balení [cm]	5.5
Hmotnost kartonu [kg]	4.52
Šířka kartonu [cm]	61.5
Výška kartonu [cm]	5.5
Délka kartonu [cm]	123
Objem kartonu [m³]	0.041605

DALŠÍ INFORMACE

5 let záruky shodně s podmínkami záručního prohlášení dostupného na internetové stránce

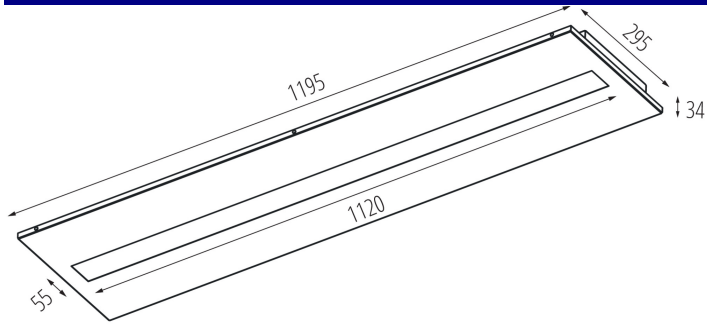
Dokument vytvořen: 14.02.2026, 16:01

Změna technický parametrů vyhrazena. Informace uvedené v tomto dokumentu nejsou právně závazné.

Fotometrie: výsledky získané během testování konkrétního exempláře.

Kanlux S.A. ul. Objazdowa 1-3, 41-922 Radzionków, Poland kanlux@kanlux.com

RYSUNKI WYMIAROW



FOTOMETRICKÉ ÚDAJE

KANLUX S.A. (kat 32823) OS 40W-840-MPRM-W-P3 / LDC (Polar)

Luminaire: KANLUX S.A. (kat 32823) OS 40W-840-MPRM-W-P3
Lamps: 1 x OS 40W-840-MPRM-W-P3

