

## 33070 REXAR LED W

Kancelářská stolní LED lampa

5905339330703



Kancelářská lampička Kanlux REXAR je minimalistický, elegantní design s mnoho funkcemi. Můžete libovolně regulovat barvu světla a jeho intenzitu, a také využívat USB port, abyste mohli dobít mobilní zařízení. Po práci nebude složená lampička zabírat mnoho místa a bude plnit funkci minimalistické ozdoby.

### TYP SVĚTELNÉHO ZDROJE:

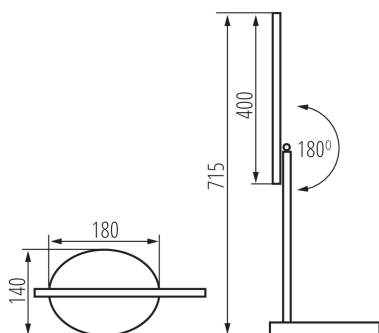
**Použitý typ světelného zdroje:** LED  
**Nesměrový nebo směrový:** NDLS  
**Síťový nebo nesíťový:** NMLS  
**Propojený světelný zdroj (CLS):** ne  
**Barevně laditelný světelný zdroj:** ano  
**Světelný zdroj s vysokým jasem:** ne  
**Clona proti oslnění:** ne  
**Stmívatelný:** ano

### PARAMETRY VÝROBKU:

**Barva:** bílá  
**Místo montáže:** na zemi  
**Místo použití:** uvnitř  
**Minimální vzdálenost od osvětlovaného objektu:** 0,1m  
**Možnost stmívání pouze prostřednictvím vnitřního elektronického systému:** ano  
**Možnost spolupráce se stmívačem:** ne  
**Spínač:** ano  
**Délka [mm]:** 180  
**Výška MAX [mm]:** 715  
**Šířka [mm]:** 140  
**Délka kabelu [m]:** 1.8  
**Integrovaný LED zdroj světla:** ano  
**Jmenovité napětí [V]:** 220-240 AC  
**Jmenovitá frekvence [Hz]:** 50  
**Maximální výkon [W]:** max 7  
**Třída ochrany před úrazem elektrickým proudem:** II  
**Typ diody:** LED SMD  
**Modul LED:** DE13219  
**Světelný tok [lm]:** max 420  
**Barva světla:** teplá bílá, bílá, studená bílá  
**Životnost [h]:** 25000  
**Počet cyklů zap/vyp:** ≥15000  
**Úhel svícení [°]:** 100  
**Materiál korpusu:** hliníková slitina, plast  
**Typ přípojky:** kabel zakončený vidlicí  
**Doba nahřívání lampy [s]:** ≤1  
**Doba zapálení lampy [s]:** ≤0,5

## 33070 REXAR LED W

Kancelářská stolní LED lampa



**Svítilno pohyblivé ve vertikální rozsahu [°]:** 180

**Stupeň krytí IP:** 20

**Další informace:** Výměnu světelného zdroje LED může provést pouze kvalifikovaná osoba (pouze servisem Kanlux)

**Další informace:** Výměnu řídicího zařízení může provést koncový uživatel

### PARAMETRY PRO LED A OLED SVĚTELNÉ ZDROJE:

**Spotřeba energie v zapnutém stavu světelného zdroje (kWh/1000h):** 5

**Třída energetické účinnosti:** E

**Užitečný světelný tok světelného zdroje světla  $\Phi_{use}$  [lm]:** 650

**Užitečný světelný tok světelného zdroje světla  $\Phi_{use}$  [lm]:** v kouli (360°)

**Náhradní teplota chromatičnosti [K]:** 3000/4000/6500

**Stálost barev v násobcích MacAdamovy elipsy:**  $\leq 6$

**Příkon v zapnutém stavu  $P_{on}$  světelného zdroje [W]:** 5

**Výška světelného zdroje [mm]:** 310

**Šířka světelného zdroje [mm]:** 11

**Hloubka světelného zdroje [mm]:** 2

**Index podání barev:** 80

**Trichromatické souřadnice (x):** 0.44/0.38/0.313

**Trichromatické souřadnice (y):** 0.403/0.38/0.337

**Hodnota indexu podání barev R9:** 8

**Činitel funkční spolehlivosti:** 0,9

**Činitel stárnutí:** 0,96

### LOGISTICKÉ ÚDAJE:

**Způsob balení:** 8

**Počet kusů v druhém balení :** 1

**Počet kusů v hromadném balení:** 8

**Čistá jednotková hmotnost [g]:** 672

**Gramáž [g]:** 1012.5

**Délka jednotkového balení [cm]:** 14.5

**Šířka jednotkového balení [cm]:** 18

**Výška jednotkového balení [cm]:** 44.5

**Hmotnost kartonu [kg]:** 8.1

**Šířka kartonu [cm]:** 38.5

**Výška kartonu [cm]:** 47

**Délka kartonu [cm]:** 60

**Objem kartonu [m<sup>3</sup>]:** 0.10857

## 33070 REXAR LED W

Kancelářská stolní LED lampa

