

33478 FL AGOR HI 300W NW

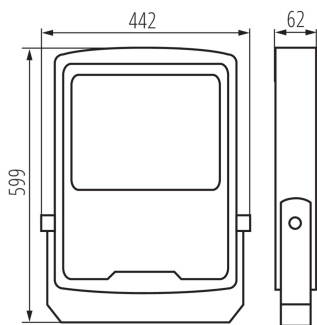
LED reflektor

5905339334787



up to

150^{lm}_W



5 let záruky shodně s podmínkami záručního prohlášení dostupného na [internetové stránce](#)

Reflektory Kanlux AGOR HI mají dva vysoké výkony: 240W a 300W. Tyto reflektory jsou dostupné ve dvou verzích: FL AGOR HI (symetrické), FL AGOR/A HI (asymetrické) se zárukou 5 let. Kanlux AGOR LED HI je profesionální výrobek, postarali jsme se o přepětovou ochranu (6kV), vysokou těsnost (IP 65) a odolnost proti mechanickému poškození (IK08). Další výhodou je velmi vysoká účinnost: až 150lm/W.

Svítilna jsou určena pro osvětlení větších průmyslových, obchodních a rekreačních ploch. Doplňkovým bezpečnostním příslušenstvím je ochranná mřížka.

TYP SVĚTELNÉHO ZDROJE:

Použitý typ světelného zdroje: LED

Nesměrový nebo směrový: DLS

Síťový nebo nesíťový: MLS

Propojený světelný zdroj (CLS): ne

Barevně laditelný světelný zdroj: ne

Světelný zdroj s vysokým jasem: ne

Clona proti oslnění: ne

Stmívatelný: ne

PARAMETRY VÝROBKU:

Barva: černá

Místo montáže: k usazení na zeď, k usazení na strop, k usazení na zem

Místo použití: vně

Minimální vzdálenost od osvětlovaného objektu: 1m

Možnost spolupráce se stmívačem: ne

Šířka [mm]: 442

Výška [mm]: 599

Hloubka [mm]: 62

Integrovaný LED zdroj světla: ano

Jmenovité napětí [V]: 220-240 AC

Jmenovitá frekvence [Hz]: 50

Účinník: 0.98

Maximální výkon [W]: 300

Třída ochrany před úrazem elektrickým proudem: I

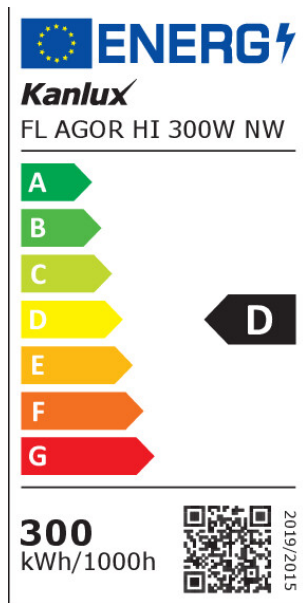
Typ diody: LED SMD

Světelný tok [lm]: 45000

Barva světla: bílá

33478 FL AGOR HI 300W NW

LED reflektor



Životnost [h]: 50000

Počet cyklů zap/vyp: ≥ 50000

Úhel svícení [°]: 90

Rozsah okolních teplot, kterým může být výrobek vystaven [°C]: -20÷45

Materiál korpusu: hliníková slitina

Materiál ochranného skla: tvrzené sklo

Typ přípojky: volné konce kabelů

Typ vodiče: H05RN-F

Délka vodiče [m]: 0.28

Průřez kabelu [mm²]: 1

Doba nahřívání lampy [s]: $\leq 0,5$

Doba zapálení lampy [s]: $\leq 0,5$

Svítidlo pohyblivé ve vertikální rozsahu [°]: 180

Stupeň IK: 08

Stupeň krytí IP: 65

Další informace: Zdroj světla (LS)

Obsah rtuti: ne

PARAMETRY SMĚROVÝCH SVĚTELNÝCH ZDROJŮ:

Maximální svítivost [cd]: 21636

Úhel poloviční osové svítivosti [°]: 90

PARAMETRY PRO LED A OLED SVĚTELNÉ ZDROJE:

Spotřeba energie v zapnutém stavu světelného zdroje (kWh/1000h): 300

Třída energetické účinnosti: D

Užitečný světelný tok světelného zdroje světla Φ_{use} [lm]: 36000

Užitečný světelný tok světelného zdroje světla Φ_{use} [lm]: w širokým stožku (120°)

Náhradní teplota chromatičnosti [K]: 4000

Stálost barev v násobcích MacAdamovy elipsy: ≤ 6

Příkon v zapnutém stavu P_{on} světelného zdroje [W]: 300

Výška světelného zdroje [mm]: 599

Šířka světelného zdroje [mm]: 442

Hloubka světelného zdroje [mm]: 62

Index podání barev: 70

Trichromatické souřadnice (x): 0,38

Trichromatické souřadnice (y): 0,38

Hodnota indexu podání barev R9: -28

Činitel funkční spolehlivosti: 0,9

Činitel stárnutí: 0.96

33478 FL AGOR HI 300W NW

LED reflektor

PARAMETRY PRO LED A OLED SÍŤOVÉ SVĚTELNÉ ZDROJE::

Účinník základní harmonické ($\cos \varphi_1$) : 0,98

LED světelné zdroje nahrazují zářivku bez integrovaného předřadníku zvláštního výkonu: nevztahuje se

Hodnotící parametr pro míhání (PstLM) : 1,0

Hodnotící parametr pro stroboskopický jev (SVM) : 0,4

LOGISTICKÉ ÚDAJE:

Měrná jednotka: kus

Způsob balení: 1

Počet kusů v hromadném balení: 1

Čistá jednotková hmotnost [g] : 10440

Gramáž [g] : 11380

Délka jednotkového balení [cm] : 47

Šířka jednotkového balení [cm] : 9

Výška jednotkového balení [cm] : 62.5

Hmotnost kartonu [kg] : 11.38

Šířka kartonu [cm] : 9

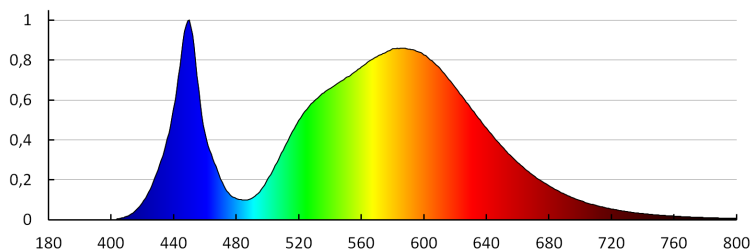
Výška kartonu [cm] : 62.5

Délka kartonu [cm] : 47

Objem kartonu [m³] : 0.026438

DALŠÍ INFORMACE:

-

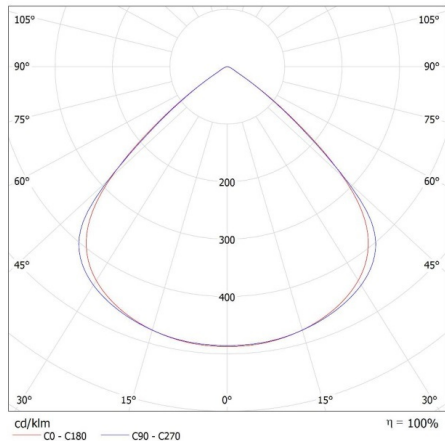


33478 FL AGOR HI 300W NW

LED reflektor

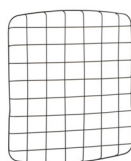
KANLUX S.A. (kat 33478) FL AGOR HI 300W NW / LDC (Polar)

Luminaire: KANLUX S.A. (kat 33478) FL AGOR HI 300W NW
Lamps: 1 x FL AGOR HI 300W NW



PŘÍSLUŠENSTVÍ

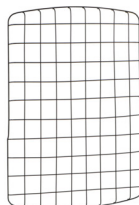
33482



FL AGOR HI GRID 240W

Ochranná mřížka pro reflektor FL AGOR HI 240W, FL AGOR HI GRID 240W, stříbrná (33482)

33483



FL AGOR HI GRID 300W

Ochranná mřížka pro reflektor FL AGOR HI 300W, FL AGOR HI GRID 300W, stříbrná (33483)