

## 33479 FL AGOR/A HI 300W NW

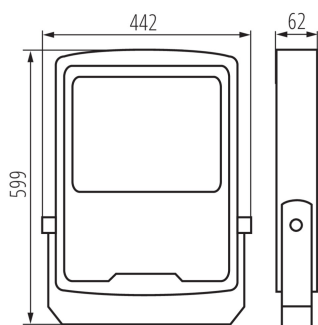
LED reflektor

5905339334794



up to

150<sup>lm</sup><sub>W</sub>



### 5 let záruky shodně s podmínkami záručního prohlášení dostupného na [internetové stránce](#)

Reflektory Kanlux AGOR HI mají dva vysoké výkony: 240W a 300W. Tyto reflektory jsou dostupné ve dvou verzích: FL AGOR HI (symetrické), FL AGOR/A HI (asymetrické) se zárukou 5 let. Kanlux AGOR LED HI je profesionální výrobek, postarali jsme se o přepětovou ochranu (6kV), vysokou těsnost (IP 65) a odolnost proti mechanickému poškození (IK08). Další výhodou je velmi vysoká účinnost: až 150lm/W.

Svítilna jsou určena pro osvětlení větších průmyslových, obchodních a rekreačních ploch. Doplnkovým bezpečnostním příslušenstvím je ochranná mřížka.

#### TYP SVĚTELNÉHO ZDROJE:

Použitý typ světelného zdroje: LED

Nesměrový nebo směrový: DLS

Síťový nebo nesíťový: MLS

Propojený světelný zdroj (CLS): ne

Barevně laditelný světelný zdroj: ne

Světelný zdroj s vysokým jasem: ne

Clona proti oslnění: ne

Stmívatelný: ne

#### PARAMETRY VÝROBKU:

Barva: černá

Místo montáže: k usazení na zeď, k usazení na strop, k usazení na zem

Místo použití: vně

Minimální vzdálenost od osvětlovaného objektu: 1m

Možnost spolupráce se stmívačem: ne

Šířka [mm]: 442

Výška [mm]: 599

Hloubka [mm]: 62

Integrovaný LED zdroj světla: ano

Jmenovité napětí [V]: 220-240 AC

Jmenovitá frekvence [Hz]: 50

Účinník: 0.98

Maximální výkon [W]: 300

Třída ochrany před úrazem elektrickým proudem: I

Typ diody: LED SMD

Světelný tok [lm]: 45000

Barva světla: bílá

## 33479 FL AGOR/A HI 300W NW

LED reflektor



**Životnost [h]:** 50000  
**Počet cyklů zap/vyp:**  $\geq 50000$   
**Úhel svícení [°]:** X40/Y90  
**Rozsah okolních teplot, kterým může být výrobek vystaven [°C]:** -20÷45  
**Materiál korpusu:** hliníková slitina  
**Materiál ochranného skla:** tvrzené sklo  
**Typ přípojeky:** volné konce kabelů  
**Typ vodiče:** H05RN-F  
**Délka vodiče [m]:** 0.28  
**Průřez kabelu [mm<sup>2</sup>]:** 1  
**Doba nahřívání lampy [s]:**  $\leq 0,5$   
**Doba zapálení lampy [s]:**  $\leq 0,5$   
**Svítidlo pohyblivé ve vertikální rozsahu [°]:** 180  
**Stupeň IK:** 08  
**Stupeň krytí IP:** 65  
**Další informace:** Zdroj světla (LS)  
**Obsah rtuti:** ne

### PARAMETRY SMĚROVÝCH SVĚTELNÝCH ZDROJŮ:

**Maximální svítivost [cd]:** 40535  
**Úhel poloviční osové svítivosti [°]:** 90

### PARAMETRY PRO LED A OLED SVĚTELNÉ ZDROJE:

**Spotřeba energie v zapnutém stavu světelného zdroje (kWh/1000h):** 300  
**Třída energetické účinnosti:** D  
**Užitečný světelný tok světelného zdroje světla  $\Phi_{use}$  [lm]:** 36000  
**Užitečný světelný tok světelného zdroje světla  $\Phi_{use}$  [lm]:** w širokým stožku (120°)  
**Náhradní teplota chromatičnosti [K]:** 4000  
**Stálost barev v násobcích MacAdamovy elipsy:**  $\leq 6$   
**Příkon v zapnutém stavu  $P_{on}$  světelného zdroje [W]:** 300  
**Výška světelného zdroje [mm]:** 500  
**Šířka světelného zdroje [mm]:** 442  
**Hloubka světelného zdroje [mm]:** 62  
**Index podání barev:** 70  
**Trichromatické souřadnice (x):** 0,38  
**Trichromatické souřadnice (y):** 0,38  
**Hodnota indexu podání barev R9:** -27  
**Činitel funkční spolehlivosti:** 0,9  
**Činitel stárnutí:** 0.96

## 33479 FL AGOR/A HI 300W NW

LED reflektor

### PARAMETRY PRO LED A OLED SÍŤOVÉ SVĚTELNÉ ZDROJE::

Účinnost základní harmonické ( $\cos \phi_1$ ) : 0,98

LED světelné zdroje nahrazují zářivku bez integrovaného předřadníku zvláštního výkonu: nevztahuje se

Hodnotící parametr pro míhání (PstLM) : 1,0

Hodnotící parametr pro stroboskopický jev (SVM) : 0,4

### LOGISTICKÉ ÚDAJE:

Měrná jednotka: kus

Způsob balení: 1

Počet kusů v druhém balení : 1

Počet kusů v hromadném balení: 1

Čistá jednotková hmotnost [g] : 10440

Gramáž [g] : 11380

Délka jednotkového balení [cm] : 47

Šířka jednotkového balení [cm] : 9

Výška jednotkového balení [cm] : 62.5

Hmotnost kartonu [kg] : 11.38

Šířka kartonu [cm] : 9

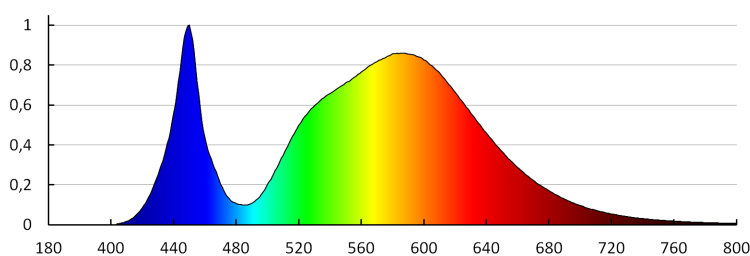
Výška kartonu [cm] : 62.5

Délka kartonu [cm] : 47

Objem kartonu [m<sup>3</sup>] : 0.026438

### DALŠÍ INFORMACE:

•

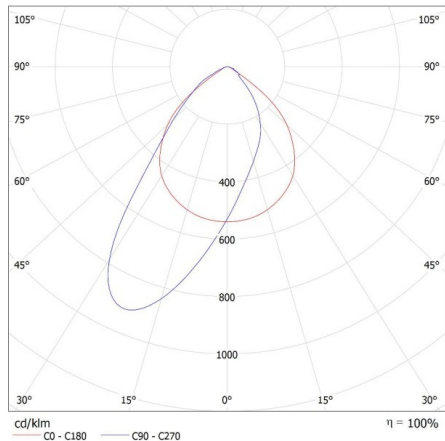


## 33479 FL AGOR/A HI 300W NW

LED reflektor

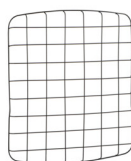
KANLUX S.A. (kat 33479) FL AGOR/A HI 300W NW / LDC (Polar)

Luminaire: KANLUX S.A. (kat 33479) FL AGOR/A HI 300W NW  
Lamps: 1 x FL AGOR HI 300W NW



### PŘÍSLUŠENSTVÍ

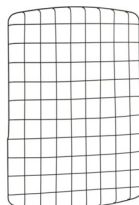
**33482**



FL AGOR HI GRID 240W

Ochranná mřížka pro reflektor FL AGOR HI 240W, FL AGOR HI GRID 240W, stříbrná (33482)

**33483**



FL AGOR HI GRID 300W

Ochranná mřížka pro reflektor FL AGOR HI 300W, FL AGOR HI GRID 300W, stříbrná (33483)