

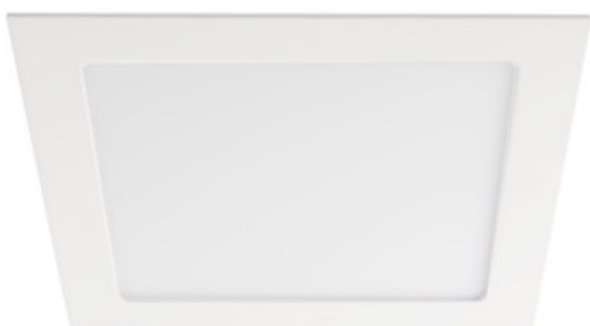
## 33529 KATRO V2LED 24W-WW-W

Svítidlo typu downlight

5905339335296

IP  
44/20

EA  
SY  
instal  
lation



Kanlux KATRO V2LED je nová verze svítidel KATRO N LED, populárních hranatých stropních svítidel pro vnitřní použití. Kombinují estetický design se světlem získaným díky LED technologii. Vysoký stupeň krytí IP44 zabraňuje pronikání vody a prachu do svítidla.

### TYP SVĚTELNÉHO ZDROJE:

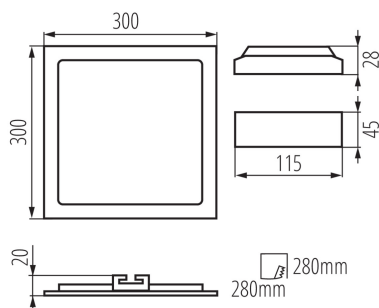
**Použitý typ světelného zdroje:** LED  
**Nesměrový nebo směrový:** NDLS  
**Síťový nebo nesíťový:** MLS  
**Propojený světelný zdroj (CLS):** ne  
**Barevně laditelný světelný zdroj:** ne  
**Baňka:** chybějící  
**Světelný zdroj s vysokým jasem:** ne  
**Clona proti oslnění:** ne  
**Stmívatelný:** ne

### PARAMETRY VÝROBKU:

**Barva:** bílá  
**Místo montáže:** k zabudování do stropu  
**Místo použití:** uvnitř  
**Minimální vzdálenost od osvětlovaného objektu:** 0,5m  
**Možnost spolupráce se stmívačem:** ne  
**Výrobek není určen k pokrytí termoizolačním materiálem:** ano  
**Délka [mm]:** 300  
**Šířka [mm]:** 300  
**Výška [mm]:** 20  
**Integrovaný LED zdroj světla:** ano  
**Jmenovité napětí [V]:** 220-240 AC  
**Jmenovitá frekvence [Hz]:** 50  
**Maximální výkon [W]:** 24  
**Třída ochrany před úrazem elektrickým proudem:** II  
**Materiál difuzoru:** plast  
**Typ diody:** LED SMD  
**Světelný tok [lm]:** 1560  
**Barva světla:** teplá bílá  
**Životnost [h]:** 15000  
**Počet cyklů zap/vyp:** ≥20000  
**Úhel svícení [°]:** 110  
**Rozsah okolních teplot, kterým může být výrobek vystaven [°C]:** 5÷25  
**Materiál korpusu:** hliníková slitina  
**Typ přípojky:** volné konce kabelů  
**Délka vodiče [m]:** 0.05

## 33529 KATRO V2LED 24W-WW-W

Svítidlo typu downlight



**Průřez kabelu [mm<sup>2</sup>]:** 0.75

**Doba nahřívání lampy [s]:** ≤1

**Doba zapálení lampy [s]:** ≤0,5

**Stupeň krytí IP:** 44/20

### PARAMETRY SMĚROVÝCH SVĚTELNÝCH ZDROJŮ:

**Úhel poloviční osové svítivosti [°]:** 110

### PARAMETRY PRO LED A OLED SVĚTELNÉ ZDROJE:

**Spotřeba energie v zapnutém stavu světelného zdroje (kWh/1000h):** 24

**Třída energetické účinnosti:** E

**Užitečný světelný tok světelného zdroje světla Φuse [lm]:** 2700

**Užitečný světelný tok světelného zdroje světla Φuse [lm]:** v kouli (360°)

**Náhradní teplota chromatičnosti [K]:** 3000

**Stálost barev v násobcích MacAdamovy elipsy:** ≤6

**Příkon v zapnutém stavu Pon světelného zdroje [W]:** 24

**Index podání barev:** 80

### PARAMETRY PRO LED A OLED SÍŤOVÉ SVĚTELNÉ ZDROJE::

**LED světelné zdroje nahrazují zářivku bez integrovaného předradníku zvláštního výkonu:** nevztahuje se

### LOGISTICKÉ ÚDAJE:

**Způsob balení:** 10

**Počet kusů v druhém balení :** 1

**Počet kusů v hromadném balení:** 10

**Čistá jednotková hmotnost [g]:** 760

**Gramáž [g]:** 964

**Délka jednotkového balení [cm]:** 30

**Šířka jednotkového balení [cm]:** 3

**Výška jednotkového balení [cm]:** 34

**Hmotnost kartonu [kg]:** 9.64

**Šířka kartonu [cm]:** 33

**Výška kartonu [cm]:** 37

**Délka kartonu [cm]:** 33

**Objem kartonu [m<sup>3</sup>]:** 0.040293

## 33529 KATRO V2LED 24W-WW-W

Svítlidlo typu downlight

KANLUX S.A. (kat 33529) KATRO V2LED24W-WW-W / LDC (Polar)

Luminaire: KANLUX S.A. (kat 33529) KATRO V2LED24W-WW-W  
Lamps: 1 x KATRO V2LED24W-WW-W

