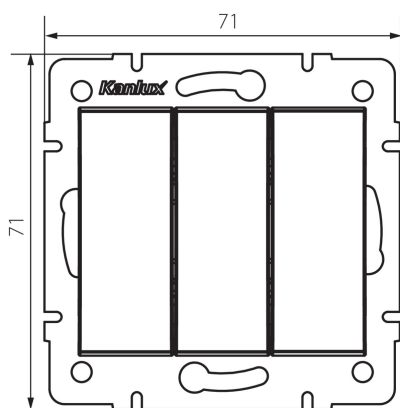


33621 LOGI 02-1090-142 cm

Trojitý spínač

5905339336217



PARAMETRY VÝROBKU:

Barva: černá matná
Místo montáže: k zabudování do zdi
Podsvícení: ne
Šířka [mm]: 71
Výška [mm]: 71
Průměr montážní krabice: 60
Montážní hloubka: 25
Jmenovité napětí [V]: 250 AC
Materiál kontaktů: CuZn70
Typ svorky: šroubová svorka
Plast: ABS
Počet táhel: 3
Jmenovitý proud [AX]: 10
Stupeň krytí IP: 20

LOGISTICKÉ ÚDAJE:

Způsob balení: 10
Počet kusů v druhém balení : 10
Počet kusů v hromadném balení: 120
Čistá jednotková hmotnost [g]: 74
Gramáž [g]: 86.25
Délka jednotkového balení [cm]: 10
Šířka jednotkového balení [cm]: 4.5
Výška jednotkového balení [cm]: 14
Hmotnost kartonu [kg]: 10.35
Šířka kartonu [cm]: 25.5
Výška kartonu [cm]: 32
Délka kartonu [cm]: 44
Objem kartonu [m³]: 0.035904